

# Rencontre sur la Coopération Décentralisée en Loire-Bretagne

Angers  
13 septembre 2011

## Alimentation en Eau Potable de quartiers non desservis à BAMAKO (MALI)

# Le contexte local



- 30 ans de partenariat
- CESCO
- CLAEC
- Plateaux sportifs
- Animation culturelle et sociale
- Environnement : Eau, Assainissement, Déchets.



# La mobilisation des énergies locales

- Elaboration des projets
  - Implication de la DRHE\*
  - Choix d'un bureau d'étude malien
- Réalisation des travaux
  - Sélection d'une entreprise bamakoise
- Surveillance des travaux
  - Antenne technique de la MPAB\*

\* Direction Régionale de l'Hydraulique et de l'Electricité

\* Maison du Partenariat Angers-Bamako



# Un accompagnement par les agents de la collectivité

- 2 techniciens de la cellule technique de la MPAB
- 2 ingénieurs hydrauliciens faisant partie des délégations



➔ Une collaboration efficace dans un climat de confiance

# Une implantation locale

## La Maison du Partenariat Angers-Bamako

- Base arrière de toutes les opérations
- Bureaux de la cellule technique
- Accueil des délégations angevines



# Le projet de Sibiribougou

- Le quartier de Sibiribougou
  - Une pompe à main
  - Une population de 10 000 hab.



# Les réalisations menées à Bamako



- Senou
- Samé



# La remise aux autorités locales



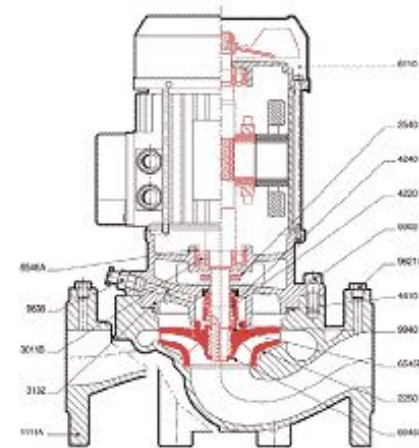
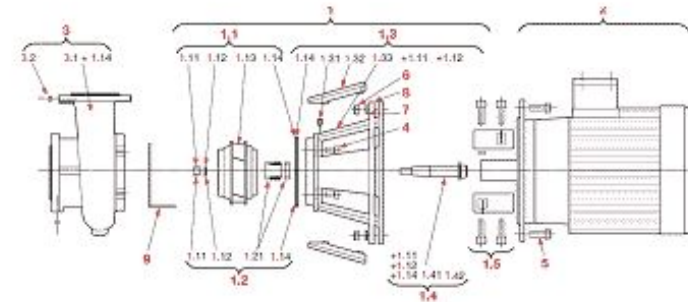
Les installations réalisées sont remises aux autorités locales qui ont pour mission d'en assurer le bon fonctionnement

# Le fonctionnement associatif

- Les habitants du quartier se regroupent en association.
- Cette association a pour mission de veiller au bon entretien des installations, moyennant une participation des usagers à chaque utilisation d'une borne fontaine (Prix au litre prélevé).

# Expertise et analyse après réalisation

Après mise en œuvre, les éventuels dysfonctionnements sont analysés, dans un souci d'amélioration continue.



# La protection de la ressource

- Afin d'éviter la pollution du milieu naturel, Angers Loire Métropole apporte également son concours au niveau de l'assainissement (création de puisards) et de l'élimination des ordures ménagères





Je vous remercie de votre attention.