



guide rédactionnel **Diagnostic**

des systèmes d'alimentation
en eau potable



Diagnostic des systèmes d'alimentation en eau potable

GUIDE REDACTIONNEL

Document réalisé sous la direction des Agences de l'Eau et du Ministère de l'Ecologie et du développement durable

Secrétariat de rédaction : Agence de l'eau Rhin Meuse

Chargé d'études :

BURGÉAP 13 rue du Parc - OBERHAUSBERGEN

F-67088 STRASBOURG CEDEX 02

Février 2004

Tirage en 150 exemplaires

RESUME

PRESENTATION

Le diagnostic des systèmes d'alimentation en eau potable a pour but de présenter l'état des lieux du service d'alimentation d'eau potable et de proposer des solutions techniques appropriées qui répondent aux préoccupations du Maître d'Ouvrage et lui permettant de faire un choix justifié quant aux orientations futures de la gestion de l'alimentation en eau. C'est pourquoi il est utile de préciser la méthode employée pour aboutir aux résultats escomptés.

L'alimentation en eau potable des collectivités est le résultat de l'addition de composantes disparates qui concourent toutes à des échelles variables à la satisfaction de ce besoin primordial. Une étude diagnostic du système AEP devra aborder toutes les composantes de ce système qui peuvent faire appel à plusieurs disciplines différentes.

Le guide rédactionnel se présente comme une armature générale commune à tous les dossiers, sur laquelle pourront se greffer des options à retenir au cas par cas, selon les besoins exprimés. Il aborde successivement les différents aspects répertoriés et regroupés selon un plan qui pourra être repris dans les dossiers des études-diagnostic ou des schémas directeurs. Il décrit pour chaque chapitre les points suivants :

- description et contexte,
- contenu attendu de l'étude, avec travaux et investigations complémentaires éventuellement nécessaires, et illustrations souhaitables,
- origine des données,
- spécifications à ne pas oublier dans un Cahier des Charges.

ⓘ AVERTISSEMENT : Ce guide a été conçu comme une aide à la réflexion et à la définition des besoins en vue de la rédaction d'un cahier des charges dont le contenu doit être adapté à la collectivité. Il ne s'agit en aucun cas d'un modèle type à reprendre intégralement.

PHASE PREALABLE

Au stade du projet et de la rédaction du Cahier des Charges, le Maître d'Ouvrage devra s'interroger sur les besoins réels de la collectivité et sur l'importance à accorder à chacun des thèmes abordés par le diagnostic. Il est primordial, pour le bon déroulement ultérieur de l'étude, qu'un travail préalable de définition des acquis et des besoins ait été entrepris, soit par le Maître d'Ouvrage, soit par un assistant technique au Maître d'Ouvrage, soit au cours d'une phase préliminaire. Cette première approche permettra d'estimer les besoins effectifs de la collectivité et les documents disponibles ainsi que leur fiabilité et de proposer si besoin des investigations complémentaires afin de palier une insuffisance ou d'actualiser les données.

La rédaction du Cahier des Charges pourra s'appuyer sur les recommandations explicitées à chaque chapitre de ce guide, l'adaptation des prescriptions proposées au contexte particulier de chaque dossier concerné étant du ressort du Maître d'Ouvrage.

Le diagnostic sera structuré en plusieurs phases, à définir en fonction du contexte de chaque dossier. D'une manière générale, les phases peuvent être les suivantes :

Phase 1 : Diagnostic de la ressource et du système d'alimentation en eau. Cette phase doit aboutir si besoin à la proposition d'investigations complémentaires éventuellement nécessaires pour valider ou compléter les résultats, justifiés et chiffrés. La réalisation de ces investigations complémentaires reste à la discrétion du comité de pilotage qui appréciera leur opportunité et leur intérêt.

Phase 1B (Conditionnelle) : Réalisation des investigations complémentaires éventuelles et intégration des résultats dans le diagnostic de la ressource et du système d'alimentation en eau.

Phase 2 : Fonctionnement et gestion du système d'alimentation en eau. Cette phase correspond à l'analyse du fonctionnement du réseau, principalement par exploitation des données de production et de consommation.

Phase 3 : Adéquation des besoins et des ressources, actuels et futurs.

Phase 4 : Propositions à mettre en place dans le cadre d'un schéma directeur.

CONTENU DE L'ETUDE ET DU CAHIER DES CHARGES

Une présentation globale du système d'alimentation en eau concerné est utile en début d'étude afin de fixer le contexte général (structure, linéaires, anomalies, plan), et l'échelle de l'étude réalisée, le détail étant par la suite analysé tout au long du dossier. Pour le contenu en lui-même, les thèmes de base à aborder systématiquement sont résumés ci-après.

➤ **Description physique du système d'alimentation en eau**

Les captages

Chapitre à aborder différemment selon qu'il s'agit de forages, de puits, de sources ou de prises d'eau. Nombre et type de captage, dénomination, localisation sur plan, équipement de pompage, caractéristiques techniques, état général, entretien, débit d'exploitation, débit possible, aquifère sollicité, zone d'emprunt, historique des débits pour les sources et eaux de surface, problèmes rencontrés, rappel de la date de la DUP.

Les réservoirs

Nombre et localisation sur plan, position par rapport au système, âge, plan coté, schéma de fonctionnement, nombre et volume des cuves, type et âge du compteur, état actuel, entretien, analyse du marnage.

Les unités de traitement

Nombre et localisation sur plan, emplacement par rapport au système, type de traitement, schéma de la filière, capacités, fonctionnement et entretien, types de rejets et destination, analyses d'eau avant et après, problèmes rencontrés.

Les conduites

Chapitre à aborder différemment selon les conduites concernées, uniquement d'adduction ou adduction et distribution. Mise à jour des plans, localisation des gros consommateurs, bassins et sous-bassins de distribution, localisation des points de comptage, caractéristiques des conduites (âge, matériau, diamètre), caractéristiques des ouvrages hydrauliques, taux de renouvellement, problèmes rencontrés, synoptique simplifié.

Les compteurs

Chapitre à aborder différemment selon que les compteurs des particuliers sont inclus ou non dans l'étude. Localisation des compteurs de production et de distribution, maillage, caractéristiques de compteurs, taux de renouvellement, état et entretien, estimation du sous-comptage.

➤ **Description de la ressource**

La ressource naturelle

Chapitre à aborder différemment selon le type de captage (forage, puits, sources ou prises d'eau) et selon la connaissance régionale. Nature des terrains, géométrie de l'aquifère, caractéristiques hydrogéologiques, type de nappe, écoulements, qualité générale, bassins versants, alimentation, historique des débits des sources, périodes d'étiage.

La qualité de l'eau

Chapitre à aborder différemment selon l'échelle requise (à la source, au réservoirs, par secteurs). Qualité générale, historique de la qualité, historique des problèmes, localisation et fréquence des prélèvements, types d'analyses, comparaison entre qualité à la source et en distribution, analyse des mélanges et de leur répartition.

➤ **La production et la consommation**

La production

Volumes annuels achetés et vendus, production annuelle et évolution, production mensuelle et évolution, déduction des chiffres caractéristiques (pointe, maximum, minimum...), caractérisation de la période de pointe, répartition de la production, production future.

La consommation

Description des consommateurs (nombre, évolution, structure, répartition), description de la consommation (consommation annuelle et évolution, consommation mensuelle et évolution, déduction des chiffres caractéristiques, répartition, consommation selon le type de consommateur, liste des consommations non comptabilisées), caractérisation des périodes de pointe.

Le rendement

Rendement primaire, rendement net, rendement hydraulique, indices linéaires (de pertes, de consommation, de production), évolution des chiffres, analyse des pertes.

➤ **Description du fonctionnement**

Les modalités de fonctionnement

Organisation générale avec synoptique, modalités de fonctionnement de chaque entité, mode d'acquisition des données, mode de gestion.

Le comportement

Chapitre éventuellement soutenu par la réalisation d'une modélisation mathématique. Débit dans les conduites, pressions de distribution, rugosité des tuyaux, temps de séjour dans les conduites et chlore résiduel, liste des problèmes rencontrés, mise en évidence des zones présentant des dysfonctionnements.

Analyse des risques

Vulnérabilité de la ressource (contexte des ouvrages, occupation des sols, activités à risques, état de la protection), sécurité incendie (nombre et répartition des bornes à incendie, respect des normes), interconnexions existantes ou possibles, moyens de remédier à une interruption de l'adduction ; simulations sur modèle mathématique si besoin.

Les coûts

Budget sur lequel est géré l'eau potable, prix de l'eau et détail, évolution du coût, secteurs où des économies peuvent être envisagées.

➤ **L'adéquation entre réponses et besoins**

Adéquation besoins/ressources

Estimation des besoins actuels et futurs, estimation des ressources actuelles et futures, adéquation globale et pour les jours de pointe.

Adéquation du système par rapport aux besoins

Comparaison de l'état des lieux réalisé pour chaque entité aux besoins décrits en cours d'étude et appréciation de l'adéquation, tableau récapitulatif avec mise en évidence des problèmes.

➤ **Les propositions**

Pour chaque anomalie constatée, proposer une solution adaptée, distinguer le type d'intervention, classer par ordre d'urgence. Pour chaque proposition, décrire techniquement l'action et la conséquence attendue, estimer la durée de réalisation et le délai pour constater les effets.

SOMMAIRE

1	Introduction	11
2	Présentation du guide rédactionnel	11
2.1	Structure du guide	11
2.2	Organisation de l'étude-diagnostic	13
3	Le diagnostic	14
3.1	Présentation	14
3.2	Description physique du système d'alimentation en eau	14
3.2.1	Les captages	15
3.2.2	Les réservoirs	21
3.2.3	Le traitement	25
3.2.4	Les conduites d'adduction et de distribution	29
3.2.5	Le comptage	35
3.3	La ressource	41
3.3.1	La ressource naturelle	41
3.3.2	La qualité de l'eau	47
3.4	La production et la consommation	53
3.4.1	La production	53
3.4.2	La consommation	57
3.4.3	La distribution et le rendement	63
3.5	Le fonctionnement	69
3.5.1	Les modalités de fonctionnement et de gestion	69
3.5.2	Le comportement du réseau et les dysfonctionnements	73
3.5.3	L'analyse des risques et les moyens d'y remédier	77
3.5.4	Les coûts	83
3.6	L'adéquation entre les réponses apportées et les besoins exprimés	87
3.6.1	Adéquation Besoins/ressources	87
3.6.2	Adéquation du système d'alimentation en eau par rapport aux besoins	91
3.7	Les propositions	97
3.7.1	Description et contexte	97
3.7.2	Contenu	97
3.7.3	Spécification du Cahier des Charges	98
	ANNEXES	101

ANNEXES

- Annexe 1 - Liste des investigations complémentaires possibles	103
- Annexe 2 - Synthèse et exemple de base d'un Cahier des Charges	109

Glossaire des termes principaux utilisés

Système d'alimentation en eau potable

Ensemble des éléments et des ouvrages permettant la production, l'adduction et la distribution de l'eau (ressource, captage, traitement, stockage, canalisations et tous les équipements associés).

Captage

Point de prélèvement de l'eau dans la ressource, qu'il s'agisse d'une nappe d'eau souterraine ou d'eau de surface.

Réseau d'eau potable

Ensemble des canalisations permettant le transport d'eau potable.

Diagnostic

Etat des lieux de la situation.

Schéma directeur

Propositions de scénarii de mise en œuvre des actions à conduire, définies à partir du diagnostic, afin d'atteindre les objectifs fixés.

1 Introduction

L'Agence de l'Eau Rhin-Meuse a confié au bureau d'études BURGEAP la réalisation d'une étude inter-agences ayant pour but de faire la synthèse des études de type diagnostic de systèmes d'alimentation en eau potable actuellement réalisées sur l'ensemble du territoire métropolitain (et corse) afin d'établir un guide rédactionnel pour l'élaboration des études-diagnostic.

Le diagnostic des systèmes d'alimentation en eau potable devient un préalable indispensable à la définition de programmes d'actions cohérents permettant d'optimiser la gestion des réseaux et de palier aux éventuelles insuffisances de qualité, de quantité ou de sécurité d'approvisionnement des collectivités. Le diagnostic a pour but de présenter l'état des lieux du service d'alimentation d'eau potable et de proposer des solutions techniques appropriées qui répondent aux préoccupations du Maître d'Ouvrage :

- garantir à la population actuelle et future des solutions durables pour une alimentation en eau en quantité et en qualité suffisante, et préciser les aménagements compatibles avec la défense contre l'incendie,
- optimiser la gestion du service et les investissements nouveaux ou de renouvellement des équipements en place.

Les résultats obtenus à la suite de ces diagnostics doivent permettre aux responsables de faire un choix justifié quant aux orientations futures de la gestion de l'alimentation en eau. C'est pourquoi il est utile de préciser la méthode employée pour aboutir aux résultats escomptés.

Ce document constitue le rapport de phase B, qui correspond au guide rédactionnel pour la réalisation de ce type d'étude. La phase A a fait l'objet d'un rapport indépendant, en mai 2003.

2 Présentation du guide rédactionnel

2.1 Structure du guide

L'alimentation en eau potable des collectivités est le résultat de l'addition de composantes disparates qui concourent toutes à des échelles variables à la satisfaction de ce besoin primordial. Une étude-diagnostic du système AEP devra aborder toutes les composantes de ce système qui peuvent faire appel à plusieurs disciplines différentes.

L'alimentation en eau potable repose principalement sur :

1. la ressource en eau, qu'il s'agisse d'une nappe d'eau souterraine, d'un cours d'eau, d'un plan d'eau,...
2. le captage de cette ressource naturelle, par puits, forage, source, barrage, prise d'eau,...
3. le stockage,
4. le traitement éventuellement nécessaire pour garantir une qualité conforme aux exigences de potabilité,
5. les conduites d'adduction et de distribution vers les usagers,
6. les outils d'acquisition des données de contrôle (compteurs, télégestion...).

Par ailleurs, outre ces éléments, un système d'alimentation en eau potable ne peut que mieux fonctionner avec une gestion adaptée et un contrôle adéquat et régulier. Cette gestion intègre notamment :

7. le mode d'organisation de l'ensemble des composantes précédentes,
8. les chiffres de production et de consommation,
9. les ventes et les achats d'eau.

Enfin, certains facteurs extérieurs sont à prendre en considération pour juger de l'adéquation actuelle et future entre les besoins et le système d'alimentation existant, avec entre autres :

10. les interconnexions actuelles et futures,
11. la démographie et les variations saisonnières,
12. les activités consommatrices d'eau,
13. les projets communaux.

Le guide d'aide à la rédaction se présente comme une armature générale commune à tous les dossiers, sur laquelle pourront se greffer des options à retenir au cas par cas, selon les besoins exprimés. Il aborde successivement les différents aspects répertoriés et regroupés selon un plan qui pourra être repris dans les dossiers des études-diagnostic ou des schémas directeurs.

1. Présentation générale de la collectivité

2. Description physique du système

- 2.1. Les captages
- 2.2. Les réservoirs
- 2.3. Le traitement
- 2.4. Les conduites d'adduction et de distribution
- 2.5. Le comptage

3. Description de la ressource

- 3.1. La ressource
- 3.2. La qualité de l'eau

4. La production et la consommation

- 4.1. La production
- 4.2. La distribution et la consommation
- 4.3. Le rendement

5. Description du fonctionnement

- 5.1. Les modalités du fonctionnement et de la gestion
- 5.2. Le comportement du réseau et les dysfonctionnements
- 5.3. L'analyse des risques
- 5.4. Les coûts

6. L'adéquation des réponses aux besoins exprimés et les perspectives

7. Les propositions

2.2 Organisation de l'étude-diagnostic

Au stade du projet et de la rédaction du Cahier des Charges, le Maître d'Ouvrage devra s'interroger sur les besoins réels de la collectivité et sur l'importance à accorder à chacun des thèmes abordés par le diagnostic. Pour chacun d'eux, l'étude pourra se baser sur :

- la documentation fournie par l'exploitant,
- des informations complémentaires à recueillir auprès d'autres intervenants (DDAF, DDE, Agences de l'Eau, ...),
- des investigations complémentaires à prévoir.

Pour préciser la manière d'aborder ce diagnostic, un inventaire préalable de la documentation disponible est utile, la liste des documents fournis par le Maître d'Ouvrage étant jointe au Cahier des Charges. Cependant, l'existence d'un document reste insuffisante ; encore faut-il qu'il soit suffisamment fiable et actualisé pour les besoins exprimés et permette de répondre à l'attente du Maître d'Ouvrage.

La rédaction du Cahier des Charges pourra s'appuyer sur les recommandations explicitées à chaque chapitre de ce guide. Ces recommandations s'efforcent d'aborder tous les cas possibles et ne doivent pas être appliquées dans leur ensemble systématiquement pour chaque étude. L'adaptation des prescriptions proposées au contexte particulier de chaque dossier concerné est du ressort du Maître d'Ouvrage. Il est primordial, pour le bon déroulement ultérieur de l'étude, qu'un travail préalable de définition des acquis et des besoins ait été entrepris, soit par le Maître d'Ouvrage, soit par un assistant technique au Maître d'Ouvrage, soit au cours d'une phase préliminaire. Cette première approche permettra d'estimer les besoins effectifs de la collectivité et les documents disponibles ainsi que leur fiabilité et de proposer si besoin des investigations complémentaires afin de palier une insuffisance ou d'actualiser les données.

Par ailleurs, des problèmes particuliers peuvent être mis en évidence au cours du diagnostic, nécessitant des études complémentaires dans le but de mieux les comprendre et d'envisager des solutions adaptées. Ces nouvelles investigations peuvent être réalisées au cours du diagnostic ou en tant qu'étude spécifique, en dehors du diagnostic. Dans le premier cas, l'ensemble des travaux à inclure dans une étude diagnostic ne peut pas de ce fait être arrêté dès le commencement et un suivi des résultats avec décisions progressives doit être mis en place.

Le diagnostic sera structuré en plusieurs phases, à définir en fonction du contexte de chaque dossier. D'une manière générale, les phases peuvent être les suivantes :

Phase 1 : Diagnostic de la ressource et du système d'alimentation en eau. Cette phase doit aboutir si besoin à la proposition d'investigations complémentaires éventuellement nécessaires pour valider ou compléter les résultats, justifiés et chiffrés. La réalisation de ces investigations complémentaires reste à la discrétion du comité de pilotage qui appréciera leur opportunité et leur intérêt.

Phase 1B (Conditionnelle) : Réalisation des investigations complémentaires éventuelles et intégration des résultats dans le diagnostic de la ressource et du système d'alimentation en eau.

Phase 2 : Fonctionnement et gestion du système d'alimentation en eau. Cette phase correspond à l'analyse du fonctionnement du réseau, principalement par exploitation des données de production et de consommation.

Phase 3 : Adéquation des besoins et des ressources actuels et futurs.

Phase 4 : Propositions à mettre en place dans le cadre d'un schéma directeur.

Au cours du diagnostic, le dossier doit être monté avec le souci :

- de fournir une information précise,
- d'associer le Maître d'Ouvrage et son assistant au déroulement des travaux,
- d'informer régulièrement les élus des résultats.

Pour les dossiers concernant de nombreuses collectivités, deux types de rencontres sont à prévoir au cours de l'étude :

1. Des réunions de travail entre techniciens, regroupant le bureau d'étude, l'assistant au Maître d'Ouvrage et les techniciens des organismes participant au financement. Ces réunions permettent de faire le point sur l'avancement de l'étude, les difficultés éventuellement rencontrées et les réorientations possibles de la mission.
2. Des réunions de présentation aux élus, organisées par le Maître d'Ouvrage. Ces rencontres permettent d'associer et d'impliquer les élus aux travaux concernant leurs collectivités.

Ces réunions seront programmées en fin de chaque phase et prévues dans le Cahier des Charges, ainsi que leur préparation, en particulier pour les rencontres avec les élus, afin de présenter les résultats en cours.

3 Le diagnostic

3.1 Présentation

Une étude-diagnostic du système d'alimentation en eau potable aborde successivement toutes les entités qui le composent, chacune d'entre elles présentant des liens avec les autres. Une présentation globale du système d'alimentation en eau concerné est utile en début d'étude afin de fixer le contexte général (structure, linéaires, anomalies, plan), et l'échelle de l'étude réalisée, le détail étant par la suite analysé tout au long du dossier.

La présentation initiale reprendra principalement les informations suivantes.

- Présentation générale de la collectivité : usagers, mode de gestion, nombre d'habitants, variations saisonnières.
- Structure globale du réseau, avec un synoptique de fonctionnement intégrant les captages, les réservoirs, les unités de traitement et les communes desservies.
- Objectif du diagnostic, mentionnant les problèmes spécifiques connus à l'origine et qui devront être étudiés et la période retenue pour l'analyse prospective.
- Phasage de l'étude.

3.2 Description physique du système d'alimentation en eau

La partie de l'étude consacrée à la description du système d'alimentation en eau est structurée en 5 chapitres différents abordés successivement :

1. Les captages
2. Les réservoirs
3. Le traitement
4. les conduites d'adduction et de distribution
5. les compteurs

3.2.1 Les captages

3.2.1.1 Définition et contexte

Les captages sont les ouvrages qui permettent d'exploiter la ressource naturelle décrite dans le chapitre 3.3.1. Ils correspondent à :

- **des sources** naturelles drainées et captées dans des collecteurs,
- **des puits ou des forages** forés à plus ou moins grande profondeur selon le contexte de la ressource,
- **des barrages ou des prises d'eau** en rivière.

De leurs caractéristiques dépendront les débits exploitables, la pérennité de l'exploitation et en partie la qualité de l'eau.

Certaines informations issues de ce chapitre pourront être exploitées dans d'autres chapitres :

3.2.5. Le comptage, les caractéristiques des compteurs étant précisées dans ce chapitre

3.5.1. Les modalités de fonctionnement, qui rappelle le fonctionnement du système d'alimentation en eau et celui des captages.

3.5.3. L'analyse des risques qui s'appuie entre autres sur la vulnérabilité des ressources face aux pollutions.

3.6.2. L'adéquation du système d'alimentation en eau par rapport aux besoins.

3.2.1.2 Contenu

Les captages font partie intégrante du système d'adduction et l'étude diagnostic doit proposer un état des lieux de l'existant et mettre en évidence les problèmes liés à ces ouvrages. Un historique peut être envisagé.

A l'issue de ce chapitre, le lecteur doit disposer d'une connaissance technique des captages et des défauts existants. L'étude doit pouvoir conclure si les captages sont en bon état et bien entretenus et si leur exploitation est adaptée au contexte.

Ⓜ Certaines études sont axées plus spécialement sur un inventaire des captages existants et/ou ne nécessitent pas de présenter la ressource naturelle dans sa globalité. Pour ce type d'étude, les éléments concernant la ressource naturelle et développés au chapitre 3.3. pourront être inclus dans le chapitre captage.

Les thèmes à aborder systématiquement sont récapitulés sur la fiche « Les captages » et ci-après. Selon le contexte et les données disponibles, des investigations complémentaires pourront s'avérer nécessaires. Elles sont notées en italiques et précédées du sigle ☞ . Sur la fiche récapitulative « Les captages », ce même sigle ☞ est suivi d'un chiffre qui renvoie à la case des investigations complémentaires possibles.

Etude de base

Pour les puits et les forages.

① Caractéristiques techniques des captages : date de réalisation, coupe technique. Un schéma ou une coupe technique sont indispensables, dressés sur la base des informations recueillies et des observations faites lors d'une visite des sites.

☞ En cas de données insuffisantes, une inspection visuelle et/ou vidéo peut s'avérer nécessaire afin de préciser la profondeur, la hauteur des crépines et l'état général de l'ouvrage.

② Etat général de la chambre de captage mais aussi des crépines, en particulier en cas de problème de qualité ou de baisse de rendement des ouvrages.

☞ *Pour cette approche, une inspection vidéo peut être nécessaire si l'ouvrage est ancien et n'a jamais fait l'objet d'un contrôle.*

③ Débit d'exploitation et durée journalière de fonctionnement.

④ Débit possible. Pour les eaux souterraines sollicitées par des puits ou des forages, la définition du débit exploitable est un paramètre fréquemment ignoré ou incomplet dans les études-diagnostic. Il est important de différencier le débit d'exploitation du débit potentiel. Le premier (débit d'exploitation) est lié au matériel de pompage en place ou aux autorisations d'exploiter actuelles. Le second (débit potentiel) est consécutif aux caractéristiques de l'ouvrage de captage et au complexe aquifère/captage. Sa définition est une caractéristique du puits et découle de l'interprétation d'essais de pompage. Par ailleurs, le débit en période d'étiage avec un niveau statique en basses eaux, peut être important à préciser, selon le type de nappe exploitée.

☞ *Si cette donnée n'est pas accessible, un essai de pompage pourra être envisagé afin de tracer une courbe de rabattement en fonction du débit et d'en déduire les caractéristiques de l'ouvrage, en particulier en cas de problème de baisse de rendement de l'ouvrage.*

⑤ Rappel de l'aquifère sollicité, abordé en détail dans le chapitre ressource (Chapitre 3.3.1.)

⑥ Zone d'emprunt du captage et isochrones 50 et 100 jours, (si les données le permettent). Ce sujet nécessite de connaître la piézométrie de la nappe exploitée et ses caractéristique principales, abordées dans le chapitre ressource (Chapitre 3.3.1). Ces paramètres seront soit connus dans des études antérieures soit estimés sur la base des informations disponibles.

☞ *Pour les dossiers plus sensibles qui imposent une connaissance plus nette du contexte naturel, le chapitre ressource naturelle (Chapitre 3.3.1) sera séparé du chapitre captage et détaillera ces éléments.*

Pour les sources.

① Caractéristiques techniques des captages : date de réalisation, plan technique. Un schéma des captages est indispensable, dressé sur la base des informations recueillies et des observations faites lors d'une visite des sites.

☞ *En cas de données insuffisantes, des investigations spécifiques sont à prévoir avec établissement d'un schéma métré.*

② Historique des débits. Cette information est fréquemment difficile à obtenir, le débit des sources étant rarement mesuré de manière individuelle. En l'absence d'historique effectif, des informations éparses peuvent être rassemblées afin de mieux cerner le comportement de la source. Les données importantes à rechercher sont principalement les suivantes, sans être exhaustives :

- pérennité de la source,
- débit moyen à l'étiage et période de cet étiage,
- importance des fluctuations annuelles,
- temps de réponse entre la pluviométrie et les variations de débit.

Pour les prises d'eau

① Caractéristiques techniques des prises d'eau : date de réalisation, plan technique. Un schéma des ouvrages est indispensable, dressé sur la base des informations recueillies et des observations faites lors d'une visite des sites.

☞ *En cas de données insuffisantes, des investigations spécifiques sont à prévoir avec établissement d'un schéma métré.*

② Débit utilisé, durée journalière et variations.

③ Débit possible utilisé. Pour les études concernant les prises d'eau, une différenciation doit être faite entre le débit effectivement pratiqué et celui qui serait possible, en fonction du contexte naturel : débit d'étiage du cours, d'eau, minimum requis pour d'autres sollicitations...

④ Historique des débits du cours d'eau et en particulier débit d'étiage, abordé par ailleurs dans le cadre de la ressource naturelle(Chapitre 3.3.1).

☞ Si besoin, une campagne de jaugeage du cours d'eau, en particulier en période d'étiage peut être prévue.

Pour tous les types de captages

① Nombre et types de captages, coordonnées Lambert, avec localisation géographique sur carte à une échelle adaptée, désignation par le N° national SGN (N° de la banque du sous-sol ou BSS) et son numéro local éventuel.

☞ Si besoin, un repérage par géomètre pourra être prévu, avec détermination des coordonnées Lambert et de la cote altimétrique.

② Equipement de pompage : nombre de pompes, caractéristiques des pompes, pompes de secours, remplacements habituels, position, notice et mode de fonctionnement, type de compteur et âge. Vérifier l'adaptation des pompes aux débits pratiqués. Une mauvaise adaptation peut induire une forte surconsommation d'énergie. Le cas échéant, estimation des volumes non comptabilisés (comptabilisés au forfait) ou identification des captages correspondants.

③ Etat actuel et entretien, avec photographie éventuelle.

④ Problèmes rencontrés au cours des dernières années et remèdes apportés.

⑤ Rappel de la date de la DUP (Déclaration d'Utilité Publique) et de l'appréciation de la vulnérabilité globale, de l'existence et de l'état d'avancement des périmètres de protection, ces thèmes étant abordés par ailleurs au chapitre de la sécurité (Chapitre 3.5.3). Dans le cadre de l'analyse de l'état d'avancement de la protection, mentionner si toutes les servitudes ont bien été inscrites aux hypothèques pour les ouvrages bénéficiant d'une DUP.

Pour tous les captages, une présentation sous forme de fiches individuelles permet à l'exploitant de disposer de l'ensemble des renseignements utiles à sa gestion pour chaque ouvrage, en un seul document.

Par ailleurs, un tableau récapitulatif des captages existants sera utile, rappelant le numéro national (ou code BSS ; celui-ci ne s'applique pas aux prises d'eau de surface), le code DDASS, le(s) nom(s) local(aux), la nature de l'ouvrage, la date de la DUP, la capacité nominale et la production maximale enregistrée.

Ⓜ Pour les études axées plus spécialement sur un inventaire des captages existants et/ou ne nécessitant pas de présenter la ressource naturelle dans sa globalité, la fiche individuelle reprendra les éléments principaux caractérisant la ressource naturelle au droit des ouvrages et abordés au chapitre 3.3.

Etudes complémentaires éventuelles

Le chapitre concernant les captages peut nécessiter des études complémentaires, par exemple en cas de venues de sables dans un puits ou d'augmentation sensible du rabattement. Dans ce cas, un diagnostic spécifique du puits sera prévu avec plus particulièrement :

- une inspection vidéo,
- une analyse de l'exploitation par rapport aux caractéristiques de l'ouvrage,
- des essais de pompage (essais de puits et/ou essais de nappe).

3.2.1.3 Origine des données

L'origine et la fiabilité des données utilisées seront précisées et une actualisation des données pourra être proposée.

Pour des ouvrages de captages récents et ne présentant pas de problèmes d'exploitation, la reprise des informations contenues dans les études existantes telles que les études de fin de travaux et les études de vulnérabilité, devrait apporter les éléments nécessaires au descriptif. Ces données seront complétées par un entretien avec l'exploitant et une visite des sites.

Pour des captages plus anciens qui ne disposent pas d'études particulières ou pour ceux qui présentent des problèmes d'exploitation, les informations devront être recherchées auprès d'autres intervenants que l'exploitant tels que les administrations ou les entreprises ayant réalisé les ouvrages. Les investigations complémentaires nécessaires pour fiabiliser le descriptif seront décrites, justifiées et chiffrées. L'analyse des données devrait permettre un descriptif minimum et le cas échéant des propositions quant à l'origine des problèmes rencontrés.

Les résultats des éventuelles investigations retenues et décrites dans le paragraphe précédent 3.2.1.2 compléteront ces données.

Les documents susceptibles d'être fournis par l'exploitant sont les suivants : coupe technique des ouvrages, schémas de captage, liste de matériel de pompage, carnets d'entretien, études existantes.

3.2.1.4 Spécifications du Cahier des Charges

Pour la rédaction du Cahier des Charges, le Maître d'Ouvrage aura pris connaissance des besoins de la collectivité en se basant sur la documentation existante. Il devra préciser l'importance à accorder au thème des captages et les besoins d'actualisation de la documentation dont il dispose. En cas d'absence des informations nécessaires, la connaissance des captages pourra être considérée comme insuffisante et l'étude diagnostic devra y pallier, par des investigations complémentaires si besoin.

Le Cahier des Charges demandera selon les cas :

- une description des captages sur la base des informations fournies par l'exploitant, des données recueillies auprès des administrations et d'une visite des sites, la liste des documents disponibles auprès de l'exploitant étant donnée.
- une description des captages sur la base des informations fournies par l'exploitant, d'une visite des sites, et d'investigations complémentaires prévues dans le descriptif ou à prévoir, justifier et chiffrer par le Bureau d'Etudes.

Si le captage est à l'origine d'un dysfonctionnement du système d'alimentation en eau potable ou s'il y contribue pour une grande part, des investigations devront être entreprises suivant un Cahier des Charges spécifique bien défini reprenant en particulier l'historique, les caractéristiques physiques, l'aquifère capté, la description technique de l'ouvrage (profondeur, génie civil, crépine, cimentation, pompes), l'impluvium (contexte général, géologie), les potentialités en terme de débit, le mode de fonctionnement.

Afin de permettre au Maître d'Ouvrage de mieux s'orienter dans la rédaction du Cahier des Charges, l'importance relative à accorder au sujet est estimée d'une manière générale, selon l'objectif principal affiché de l'étude. Cette appréciation ne remplace en aucun cas le travail préliminaire du Maître d'Ouvrage quant à l'estimation de ses besoins effectifs et de ses connaissances.

Objectif principal	Importance relative *	Remarques, points importants
Gestion globale du réseau	1	Description des éléments principaux
Optimisation de la ressource	2	Etat des lieux de chaque captage, typologie, appréciation
Problèmes liés au réseau	1	Description des éléments principaux
Problèmes de consommation	2	Caractéristiques et capacité des captages

* 1 : importance normale - 2 : importance élevée

	Etude-diagnostic de systèmes AEP - Guide méthodologique	Les captages
	Description physique du réseau	
Informations à rechercher		
<p>Etudes préalables à l'implantation, vulnérabilité, rapport de fin de travaux, plans cadastraux Visite des sites, entretien avec l'exploitant Carnets d'entretien Puits/forages, sources et prises d'eau Coupes techniques et lithologiques, rapports de réhabilitation Essais de pompage, caractéristiques des pompes, fonctionnement hiver/été, renouvellement Sources et prises d'eau Schéma de captage, historique des débits</p>		
Contenu		
☞ : investigations complémentaires éventuelles		
<p>Nombre et type de captages, localisation géographique, coordonnées Lambert ☞ 1 Date de réalisation, coupe ou plan technique ☞ 1 et 2 Equipement de pompage : nombre de pompes, caractéristiques, position, compteur Etat actuel et entretien, liste des problèmes rencontrés et réponses apportées ☞ 1 Rappel de la date de la DUP et de la vulnérabilité globale, alternatives en cas de dysfonctionnement Puits Débit pratiqué, durée journalière de fonctionnement, débit possible ☞ 2 Sources Historique des débits, pérennité Prises d'eau Débit pratiqué, débit possible, historique des débits du cours d'eau, étiage ☞ 3 L'origine des données et leur fiabilité seront mentionnées, de même que leur défaut.</p>		
Investigations complémentaires possibles, selon besoins		
<p>Puits 1. Inspection vidéo, essais de débit, nivellement et repérage Sources et prises d'eau 2. Réalisation des schémas de captage, nivellement et repérage 3. Campagne de jaugeage</p>		
Illustrations (selon disponibilité)		
☞ illustration indispensable		
☞ Carte de localisation et plans cadastraux		
<p>Puits ☞ Coupe technique, photographie Courbe caractéristique du puits Sources et prises d'eau ☞ Schéma de captage, photographie Courbe ou histogramme d'évolution des débits Courbes comparatives débits/pluviométrie</p>		
Renvois	3.2.5. Le comptage - 3.5.1. Les modalités de fonctionnement - 3.6.2. Synthèse du réseau par rapport aux besoins - 3.5.3. Les risques	

3.2.2 Les réservoirs

3.2.2.1 Description et contexte

Les réservoirs sont situés à l'amont du réseau de conduites de distribution.

Les réservoirs permettent une gestion des volumes nécessaires par un stockage provisoire avant restitution au réseau. Le temps de séjour de l'eau dans les cuves dépend du volume du réservoir et de son niveau de remplissage. La fluctuation des niveaux d'eau (« marnage ») se mesure en mettant en place dans le réservoir une sonde de pression couplée à une centrale d'acquisition automatique.

Certaines informations issues de ce chapitre pourront être exploitées dans d'autres chapitres :

3.2.5. Le comptage, dans lequel sont décrites les caractéristiques des compteurs,

3.5.1. Les modalités de fonctionnement qui décrit le fonctionnement du système d'alimentation en eau et celui des réservoirs.

3.5.2. Le comportement du réseau lié au fonctionnement des réservoirs au cours d'une journée.

3.6.2. L'adéquation du système d'alimentation en eau par rapport aux besoins.

3.2.2.2 Contenu

A l'issue de ce chapitre, les caractéristiques techniques des réservoirs doivent être connues, les anomalies éventuelles mises en évidence.

Les thèmes à aborder systématiquement sont récapitulés sur la fiche synthétique « Les réservoirs » et ci-après. Selon les besoins exprimés et le contexte, des investigations complémentaires aux données disponibles peuvent s'avérer nécessaires. Elles sont notées en italiques et précédées du sigle ☞. Sur la fiche récapitulative « Les réservoirs », ce même sigle ☞ est suivi d'un chiffre qui renvoie à la case des investigations complémentaires possibles.

Etude de base

① Nombre de réservoirs et localisation géographique, sur une carte à une échelle adaptée, synoptique simplifié de fonctionnement.

② Position par rapport au réseau et lien avec le système d'alimentation en eau : ressources alimentant les réservoirs, destination de l'eau issue des réservoirs, dans le texte et sous forme de schéma qui sera repris au chapitre du fonctionnement (Chapitre 3.5.1.),

③ Age, plan schématique coté des réservoirs, matériaux. Si le plan n'existe pas, il devra être réalisé, au moins schématiquement.

☞ l'altimétrie devra être vérifiée afin de mentionner les cotes caractéristiques du sol, du radier et du trop-plein.

④ Nombre de cuves et volumes associés, dont volume réservé pour l'incendie. Identification du volume qui part en trop-plein. La capacité globale de l'ensemble des réservoirs existants sera mentionnée. Le principe de fonctionnement de la réserve incendie sera examiné pour déterminer s'il est compatible avec le maintien de la qualité de l'eau (stagnation d'une partie du volume stocké par exemple).

⑤ Type et âge du compteur,

⑥ Etat actuel, entretien (méthode et fréquence), liste des problèmes rencontrés au cours des dernières années et remèdes apportés.

☞ En cas de problèmes de fuites ou de qualité, une inspection des cuves pourra être prescrite, avec si besoin prélèvements d'eau et analyses.

⑦ Marnage des réservoirs, variation du volume stocké, permettant de détecter les passages en trop-plein et les dysfonctionnements de plusieurs réservoirs supposés en équilibre, mode de remplissage des ouvrages.

☞ Si les résultats de ce type de test ne sont pas disponibles, une opération de mesures pourra être prévue

⑧ En cas de présence d'anti-béliers, vérification des dates d'épreuve.

Une présentation sous forme de fiches individuelles permet à l'exploitant de disposer dans un seul document de l'ensemble des informations nécessaires à sa gestion.

Etudes complémentaires éventuelles

Il n'y a, à priori, pas d'étude spécifique complémentaire à prévoir pour les réservoirs.

3.2.2.3 Origine des données

L'origine et la fiabilité des données utilisées seront précisées, voire actualisées en fonction des anomalies rencontrées.

Les informations proviendront principalement de l'exploitant, voire du constructeur pour les ouvrages récents. Les données seront complétées par une visite sur site.

Les documents susceptibles d'être fournis par l'exploitant sont les suivants : schéma coté des ouvrages, résultats de marnage, plans de localisation.

Les résultats des éventuelles investigations retenues et décrites dans le paragraphe précédent 3.2.2.2 compléteront ces données.

3.2.2.4 Spécifications du Cahier des Charges

Le Maître d'Ouvrage devra préciser l'importance à accorder au thème du stockage dans l'étude et s'interroger sur sa connaissance actuelle et sur les problèmes rencontrés en ce qui concerne les réservoirs. En cas d'absence des informations théoriquement fournies par l'exploitant, la connaissance des réservoirs pourra être considérée comme insuffisante et l'étude diagnostic devra y pallier, par des investigations complémentaires si besoin.

En l'absence de problème particulier, l'utilisation des données fournies par l'exploitant peut être suffisante. Si ces données sont anciennes ou incomplètes, le Maître d'Ouvrage choisira entre une synthèse limitée à l'existant, avec risques d'erreurs, et des investigations complémentaires.

Le Cahier des Charges demandera selon les cas :

- une description des réservoirs sur la base des informations fournies par l'exploitant et d'une visite des sites,
- une description des réservoirs, sur la base des informations fournies par l'exploitant et d'une visite des sites, et d'investigations complémentaires prévues dans le descriptif ou à prévoir, justifier et chiffrer par le Bureau d'Etudes (inspection des cuves, nivellement des cotes caractéristiques et de marnage).

Afin de permettre au Maître d’Ouvrage de mieux s’orienter dans la rédaction du Cahier des Charges, l’importance relative à accorder au sujet est estimée d’une manière générale, selon l’objectif principal affiché de l’étude. Cette appréciation ne remplace en aucun cas le travail préliminaire du Maître d’Ouvrage quant à l’estimation de ses besoins effectifs et de ses connaissances.

Objectif principal	Importance relative *	Remarques, points importants
Gestion globale du réseau	2	Analyse des marnages, appréciation réserve incendie, relations avec autres réservoirs
Optimisation de la ressource	1	Descriptions des éléments principaux
Problèmes liés au réseau	1	Description des éléments principaux
Problèmes de consommation	2	Analyse des marnages par rapport à la consommation, appréciation des temps de séjour, réserve incendie, relations avec autres réservoirs

* 1 : importance normale - 2 : importance élevée

Etude-diagnostic de systèmes AEP - Guide rédactionnel		Les réservoirs
Description physique du réseau		
Informations à rechercher		
Schémas altimétriques et de fonctionnement		
Données de marnage		
Entretien avec l'exploitant et/ou le constructeur		
Visite des réservoirs		
Contenu		
☞ : investigations complémentaires éventuelles		
Nombre, localisation géographique, position et liens dans le réseau		
Interconnexions entre réservoirs		
Plan coté schématique (sol, radier, trop-plein), âge, matériaux ☞1		
Nombre de cuves, volumes, volumes incendie capacité globale de tous les réservoirs		
Age et type de compteur , surpresseurs		
Etat actuel, entretien, problèmes rencontrés et réponses apportées☞2		
Marnage du réservoir ☞3		
L'origine des données et leur fiabilité seront mentionnées, de même que leur défaut.		
Investigations complémentaires possibles, selon besoins		
Réservoirs		
1. Altimétrie et schéma coté - 2. Inspection des cuves, prélèvements et analyses		
3. Test de marnage du réservoir		
Illustrations (selon disponibilité)		
☞ illustration indispensable		
☞ Plan de localisation géographique et liens avec le réseau		
☞ Plan schématique coté, photographie		
Renvois	3.2.5. Le comptage - 3.3.2. Qualité de l'eau - 3.5.1. Les modalités de fonctionnement - 3.5.2. Le comportement du réseau - 3.6.2. Adéquation du système par rapport aux besoins	

3.2.3 Le traitement

3.2.3.1 Description et contexte

Les unités de traitement sont généralement situées à l'amont du réseau de conduites de distribution.

Le traitement permet de distribuer une eau conforme aux normes de potabilité en vigueur (selon décret N° 2001-1220 du 20 décembre 2001 relatif aux eaux destinées à la consommation humaine : nitrates < 50 mg/l, Chlorures < 250 mg/l, fer < 200 µg/l, manganèse < 50 µg/l, arsenic < 10 µg/l...). Il est caractérisé par une filière de traitement, retenue pour son efficacité vis-à-vis des problèmes de qualité rencontrés.

Certaines informations issues de ce chapitre pourront être exploitées dans d'autres chapitres :

3.3.2. La qualité de l'eau, qui justifie les traitements proposés,

3.2.5. Le comptage, dans lequel sont décrites les caractéristiques des compteurs,

3.5.1. Les modalités de fonctionnement qui décrit le fonctionnement du système d'alimentation en eau et celui des unités de traitement.

3.5.2. Le comportement du réseau lié au fonctionnement des unités de traitement au cours d'une journée.

3.6.2. L'adéquation du système d'alimentation en eau par rapport aux besoins.

3.2.3.2 Contenu

A l'issue de ce chapitre, les caractéristiques techniques des réservoirs doivent être connues, les anomalies éventuelles mises en évidence.

Les thèmes à aborder systématiquement sont récapitulés sur la fiche synthétique « Le traitement » et ci-après. Selon les besoins exprimés et le contexte, des investigations complémentaires aux données disponibles peuvent s'avérer nécessaires. Elles sont notées en italiques et précédées du sigle ☞. Sur la fiche récapitulative « Le traitement », ce même sigle ☞ est suivi d'un chiffre qui renvoie à la case des investigations complémentaires possibles.

Etude de base

- ① Localisation géographique sur carte à une échelle adaptée et synoptique de fonctionnement.
- ② Emplacement par rapport au réseau et lien avec le système d'alimentation en eau (ressources ou réservoir alimentant les unités, destination de l'eau issue des unités) dans le texte et sous forme de schéma qui sera repris au chapitre du fonctionnement (Chapitre 3.5.1.).
- ③ Type de traitement, avec schéma de la filière et justification du traitement à partir des résultats d'analyses avant et après traitement pour les paramètres concernés. Fréquence du contrôle qualitatif de l'eau et type et résultats d'analyses réalisées (analyses DDASS et/ou autocontrôle). Un historique des analyses amont-aval peut être utile, sous forme de courbes ou d'histogrammes.
☞ Si besoin, des analyses d'eau avant et après traitement pourront être programmées.
- ④ Capacités de traitement, et fonctionnement. Si le comptage le permet, pertes d'eau entre entrée et sortie. Eventuellement, consommation annuelle en réactifs.
- ⑤ Types de rejets de l'unité de traitement et destination.
- ⑥ Problèmes rencontrés au cours des dernières années et re-médiation.

Etudes complémentaires éventuelles

Si besoin, un diagnostic spécifique des unités de traitement complexes et traitant de gros volumes, peut être réalisé. Cette étude n'entre pas dans les attributions d'une étude-diagnostic de système d'alimentation en eau. En cas de besoin, elle devrait être programmée indépendamment, l'étude diagnostic en reprenant les conclusions.

3.2.3.3 Origine des données

L'origine et la fiabilité des données utilisées seront précisées, voire actualisées en fonction des anomalies rencontrées.

Les données seront recueillies auprès de l'exploitant et éventuellement de la DDASS pour les analyses d'eau. Pour une étude plus détaillée, une visite de l'usine pourra compléter cette phase.

Les documents susceptibles d'être fournis par l'exploitant sont les suivants : schéma des ouvrages, schéma des traitements, résultats d'analyses avant et après traitement.

Les résultats des éventuelles investigations retenues et décrites dans le paragraphe précédent 3.2.3.2 compléteront ces données.

3.2.3.4 Spécifications du Cahier des Charges

Le Maître d'Ouvrage devra préciser l'importance à accorder à ce thème dans l'étude et s'interroger sur sa connaissance actuelle et sur les problèmes rencontrés en ce qui concerne les traitements. En cas d'absence des informations théoriquement fournies par l'exploitant, la connaissance des traitements pourra être considérée comme insuffisante et l'étude diagnostic devra y pallier, par des investigations complémentaires si besoin.

En l'absence de problème particulier, l'exploitation des données fournies par l'exploitant peut être suffisante. Si les données de l'exploitant sont anciennes ou incomplètes, le Maître d'Ouvrage choisira entre une synthèse limitée à l'existant, avec risques d'erreurs, et des investigations complémentaires.

Le Cahier des Charges demandera selon les cas :

- une description des traitements existants, sur la base des informations fournies par l'exploitant,
- une description des traitements existants, sur la base des informations fournies par l'exploitant, et d'une visite des installations, avec analyse de l'adéquation du traitement existant.

Afin de permettre au Maître d'Ouvrage de mieux s'orienter dans la rédaction du Cahier des Charges, l'importance relative à accorder au sujet est estimée d'une manière générale, selon l'objectif principal affiché de l'étude. Cette appréciation ne remplace en aucun cas le travail préliminaire du Maître d'Ouvrage quant à l'estimation de ses besoins effectifs et de ses connaissances.

Objectif principal	Importance relative *	Remarques, points importants
Gestion globale du réseau	1	Descriptions des éléments principaux
Optimisation de la ressource	1	Descriptions des éléments principaux. Lien de chaque captage avec les unités de traitement
Problèmes liés au réseau	1	Description des éléments principaux
Problèmes de consommation	2	En particulier en cas de problème qualitatif

* 1 : importance normale - 2 : importance élevée

	Etude-diagnostic des systèmes AEP - Guide rédactionnel	Le
	Description physique du réseau	traitement
Informations à rechercher		
Entretien avec l'exploitant Schéma de fonctionnement Bordereaux d'analyses d'eau Visite des unités pour étude plus détaillée		
Contenu		
☞ : investigations complémentaires éventuelles		
Nombre, localisation géographique, position et liens dans le réseau Type de traitement et justification, analyses d'eau avant et après traitement, avec historique ☞1 Capacité de traitement et fonctionnement Types de rejets et destination, voire traitement Etat, entretien, problèmes rencontrés et réponses apportées		
L'origine des données et leur fiabilité seront mentionnées, de même que leur défaut.		
Investigations complémentaires possibles, selon besoins		
1. Analyses d'eau		
Illustrations (selon disponibilité)		
☞ illustration indispensable		
☞ Plan de localisation géographique et liens avec le réseau Schéma de la filière pour les traitements complexes		
Renvois	3.2.5. Le comptage - 3.3.2. Qualité de l'eau - 3.5.1. Les modalités de fonctionnement - 3.5.2. Le comportement du réseau - 3.6.2. Adéquation du réseau par rapport aux besoins	

3.2.4 Les conduites d'adduction et de distribution

3.2.4.1 Description et contexte

Les conduites d'adduction et de distribution sont les vecteurs de transport qui permettent de relier la production aux zones de consommation. Elles constituent le cœur du réseau matériel et leur bonne connaissance est la base d'une bonne gestion.

Installées souvent depuis des décennies, leur détérioration entraîne des pertes et des dysfonctionnements dans l'approvisionnement :

- méconnaissance des plans existants (pas d'actualisation en fonction des travaux déjà réalisés),
- baisses de pression,
- risques de pollution,
- déformations des sols et donc possible des conduites (risque de rupture),
- surdimensionnement ou sous-dimensionnement des ouvrages.

Selon les besoins, le diagnostic devra porter soit sur les conduites d'adduction, soit sur les conduites de distribution, soit sur les deux. Les branchements des particuliers ne font théoriquement pas partie de l'étude-diagnostic, à l'exception des branchements au plomb. Cependant, les branchements spécifiques des bornes à incendies peuvent être intégrés dans l'étude.

Outre ce chapitre spécifique au réseau matériel, la connaissance du système d'alimentation en eau sera complétée par le chapitre analysant les chiffres de gestion (production/consommation).

Certaines informations issues de ce chapitre pourront être exploitées dans d'autres chapitres :

3.2.5. Le comptage, les compteurs généraux étant localisés sur le réseau et permettant une sectorisation du comptage.

3.4.3. Le rendement, l'exploitation des chiffres permettant d'estimer pour partie les fuites du réseau.

3.5.2. Le comportement du réseau au cours d'une journée de fonctionnement.

3.5.3. L'analyse des risques, liée aux casses de conduite.

3.6.2. L'adéquation du système d'alimentation en eau par rapport aux besoins.

3.2.4.2 Contenu

A l'issue de ce chapitre, l'exploitant doit pouvoir s'appuyer sur des plans de canalisations fiables. Les résultats doivent permettre de se prononcer sur la connaissance effective du réseau, sur son état et sur les secteurs susceptibles de présenter des problèmes. Cet aspect s'appuiera par ailleurs sur les résultats du chapitre du rendement (Chapitre 3.4.3.).

Les thèmes à aborder systématiquement sont récapitulés sur la fiche synthétique « Les conduites » et ci-après. Selon les besoins exprimés et le contexte, des investigations complémentaires aux données disponibles peuvent s'avérer nécessaires. Elles sont notées en italiques et précédées du sigle *☞*. Sur la fiche récapitulative « Les conduites », ce même sigle *☞* est suivi d'un chiffre qui renvoie à la case des investigations complémentaires possibles.

Etude de base

① Mise à jour des plans

- Mise à jour d'un plan général repérant les réseaux et toutes les infrastructures qui s'y rattachent.
- Pour les diagnostics concernant des communes, établissement ou mise à jour de plans détaillés, par quartier ou par secteur si besoin, à une échelle suffisamment précise selon les besoins (1/1000 à 1/2500 pour les communes rurales par exemple et si possible sur fond de plan cadastral) et repérant les différents tronçons constitutifs du réseau. Un tronçon est considéré comme étant une portion de réseau homogène sur les caractéristiques de l'âge, du diamètre et du matériau. Les ouvrages hydrauliques les plus importants seront repérés : vannes, ventouses, vidanges, réducteurs de pression, poteaux et bouches d'incendie, éventuellement branchements selon l'étude demandée.
☞ Si besoin, un tracé approximatif peut s'appuyer sur une enquête de terrain, à partir de la position des regards. Des investigations telles que pré-fouilles ou géoradar peuvent aussi être prévues.
en complément, un positionnement par triangulation sur le terrain peut être demandé pour certains ouvrages (nécessaire pour les carnets de vannage). Si la localisation des conduites est mal connue, une enquête de terrain peut être nécessaire en présence du gestionnaire du réseau.
- Bassins et sous-bassins de distribution. Pour les syndicats importants, préciser les différentes unités de distribution (UDI), en liaison avec la DDASS.
- Localisation des « gros consommateurs »(cf. chapitre 3.3.2 La consommation), ou par bassin ou sous-bassin de distribution.
- Selon la demande, altimétrie du réseau (pour une éventuelle modélisation).
☞ Cet aspect pourra nécessiter l'intervention d'un géomètre. Un schéma de l'écoulement gravitaire dans le réseau pourra utilement être demandé avec la position des principaux ouvrages et des secteurs de distribution caractéristiques (villages, hôpitaux, campings,...).
- Localisation des points de comptage.

② Caractéristiques des conduites et des ouvrages hydrauliques

- Profondeur de pose des conduites, si connue ou notée lors de sondages.
- Tableaux récapitulants les linéaires des tronçons selon leurs caractéristiques, ces dernières pouvant être par ailleurs reportées sur les plans détaillés :
 - linéaires par âge, avec des tranches < 10ans, de 10 à 20 ans, de 20 à 30 ans, de 30 à 50 ans et > 50 ans,
 - linéaire par matériau, avec différenciation de la fonte grise, fonte ductile, PVC, acier, amiante-ciment, et autres matériaux (PE...)
 - linéaire par diamètre, avec au moins 3 classes de > 100 mm, de 100 à 150 mm et > 150 mm
- Longueur totale du réseau, avec et sans branchements.
- Pour les gros syndicats regroupant plusieurs collectivités, des graphiques ou des schémas de répartition par caractéristiques peuvent être nécessaires (synoptique simplifié à l'échelle du syndicat).
- Nature, état et défauts des ouvrages hydrauliques (vannes...)
☞ Si besoin, les vannes peuvent être vérifiées, avec précision de la position d'ouverture et vérification auditive du passage effectif de l'eau à l'ouverture et de l'arrêt à la fermeture.
- Si les branchements sont inclus dans l'étude, nombre de branchements de particuliers, diamètres et matériaux, en particulier, nombre de branchements en plomb. Pour les gros consommateurs en particulier, existence d'un clapet anti-retour.
☞ Une visite des branchements de particulier peut être prévue, de manière exhaustive ou statistique.

③ Interventions

- Etat et entretien, taux de renouvellement.

☞ Ce volet peut demander des investigations spécifiques afin de vérifier les tronçons du réseau soit en des points cruciaux indiqués par l'exploitant, soit de manière statistique. Une inspection vidéo peut être mise en place ou des coupes de certains tronçons peuvent être réalisées, avec mesures de diamètre, voire prélèvement de dépôts et analyses qualitatives.

Des recherches de fuites peuvent être demandées, par corrélation acoustique ou quantification des pertes, avec mesures des débits de nuit.

- Liste des interventions pré-programmées (isolation d'un secteur, manoeuvres interdites...).
- Problèmes rencontrés au cours des dernières années et, en particulier localisation des casses de conduites et remédiations. Mise en évidence des problèmes liés au réseau physique.

Etudes complémentaires éventuelles

Si aucun plan ne peut être repris pour les mettre à jour, une détection des conduites pourra éventuellement être prévue dans le cadre d'une étude complémentaire.

Des précisions sur la nature des canalisations pourrait être demandée, en cas de problèmes mis en évidence, au niveau des secteurs où les casses sont fréquentes, où la présence d'eaux rouges est mentionnée, des problèmes de pression notés...

Une recherche de fuites pourra être envisagée, soit par quantification des pertes avec mesure des débits instantanés, soit par corrélation acoustique.

Enfin, une inspection des branchements des particuliers peut faire l'objet d'une étude en soi, avec vérification des matériaux (présence de plomb) et des linéaires, soit de manière exhaustive, soit de manière statistique. Cette enquête mériterait d'être couplée avec la vérification des compteurs (Chapitre 3.2.5.).

3.2.4.3 Origine des données

L'origine et la fiabilité des données utilisées seront précisées. Si besoin, ces dernières seront actualisées en fonction des anomalies constatées.

Les données principales seront recueillies auprès de l'exploitant : plans existants, entretien avec le gestionnaire, liste des problèmes rencontrés. Une visite des ouvrages hydrauliques sera prévue en présence d'un fontainier. Selon la précision recherchée, des informations peuvent être exploitées auprès des Maîtres d'œuvre tels que les DDAF, les DDE, ou des bureaux d'étude privés, et les services de l'état qui contrôlent les crédits (Agences de l'Eau, Conseils Généraux).

Les résultats des éventuelles investigations retenues et décrites dans le paragraphe précédent 3.2.4.2 compléteront ces données (pré-fouilles, géoradar...).

3.2.4.4 Spécifications du Cahier des Charges

Le Maître d'Ouvrage devra préciser l'importance à accorder à ce thème des conduites dans l'étude et s'interroger sur sa connaissance actuelle du patrimoine et sur la fiabilité attendue des plans du réseau.

Si les données de l'exploitant sont anciennes ou incomplètes, le Maître d'Ouvrage choisira entre une synthèse limitée à l'existant, avec risques d'erreurs, et des investigations complémentaires. Ces dernières seront à prévoir ou à demander de prévoir dans l'étude. Elles seront soit intégrées au diagnostic, soit prévues en amont du projet, en tant qu'étude spécifique. Dans ce dernier cas, l'étude-diagnostic reprendra les conclusions de l'étude spécifique.

Le Cahier des Charges demandera selon les cas :

-Une reprise des plans existants afin de les actualiser, mentionnant les différents éléments nécessaires : Diamètre, âge, matériau, profondeur de pose, position des ouvrages hydrauliques.

-Une mise à jour des plans avec enquête de terrain permettant de repérer le positionnement géographique des conduites, en présence d'un fontainier.

Dans tous les cas, le Cahier des Charges précisera les conduites concernées par le diagnostic (conduites d'adduction, de distribution, diamètre minimal), l'échelle demandée pour les plans et le format de traçage : plans sur papier, digitalisation sur fond cadastral, SIG...Le Cahier des Charges précisera les supports que le Maître d'Ouvrage est en mesure de fournir et ceux qui sont à la charge du bureau d'études : plans cadastraux papier, plans cadastraux numérisés, SIG...

Afin de permettre au Maître d'Ouvrage de mieux s'orienter dans la rédaction du Cahier des Charges, l'importance relative à accorder au sujet est estimée d'une manière générale, selon l'objectif principal affiché de l'étude. Cette appréciation ne remplace en aucun cas le travail préliminaire du Maître d'Ouvrage quant à l'estimation de ses besoins effectifs et de ses connaissances.

Objectif principal	Importance relative *	Remarques, points importants
Gestion globale du réseau	2	Mise à jour des plans, appréciation du réseau
Optimisation de la ressource	1	Descriptions des éléments principaux
Problèmes liés au réseau	2	Mise à jour des plans, appréciation du réseau. Si besoin, inclure les particuliers, recherche de fuites
Problèmes de consommation	1	Descriptions des éléments principaux. Aspect matériaux si le problème est qualitatif

* 1 : importance normale - 2 : importance élevée

	Etude-diagnostic de systèmes AEP - Guide rédactionnel	Les conduites
	Description physique du réseau	
Informations à rechercher		
Plans existants Bilans annuels, factures Entretien avec l'exploitant, voire DDAF et DDE (Maîtres d'Œuvre) Enquête de terrain, selon les cas		
Contenu		
☞ : investigations complémentaires éventuelles		
Localisation géographique des principaux ouvrages hydrauliques (vannes, ventouses...)☞1 Localisation géographique des conduites, altimétrie du réseau, schéma d'écoulement gravitaire ☞1 Caractéristiques : longueurs, âge, matériau, diamètre et profondeur de pose des conduites☞2 Unités de distribution, bassins et sous-bassins de distribution Positionnement des points de comptage Nombre de branchements, dont ceux en plomb si besoin Etat actuel, entretien, taux de renouvellement, problèmes rencontrés, historique des casses et interventions sur le réseau ☞2 L'origine des données et leur fiabilité seront mentionnées, de même que leur défaut.		
Investigations complémentaires possibles, selon besoins		
1. Enquête de terrain, pour la détection de conduites et des infrastructures qui s'y rattachent (triangulation, pré-fouilles, géoradar, ... 2. Inspection de conduites (vidéo ou coupes), vérification des ouvrages hydrauliques, recherche de fuites		
Illustrations (selon disponibilité)		
☞ illustration indispensable		
☞ Plan général repérant les conduites et les infrastructures qui s'y rattachent ☞ Plans détaillés (plans cadastraux) par quartier ou secteur si besoin et repérant les éléments mentionnés plus haut : tronçons avec âge, matériau, diamètre, profondeur, ouvrages hydrauliques Plan de sectorisation du réseau		
Renvois	3.2.5. Le comptage - 3.4.3. Le rendement - 3.5.1. Les modalités de fonctionnement - 3.5.2. Le comportement du réseau - 3.5.3. Analyse des risques 3.6.2. Adéquation du système par rapport aux besoins	

3.2.5 Le comptage

3.2.5.1 Description et contexte

Les compteurs peuvent avoir 3 fonctions différentes.

1. Les compteurs de production équipent les points de prélèvement et permettent de mesurer les volumes introduits dans les conduites d'adduction. Equipés de tête émettrice, ils peuvent être à turbine ou à hélice ou correspondre à des débitmètres électromagnétiques ou à ultrason. Les 2 derniers sont recommandés pour les gros diamètres, à partir de 150 mm, sous réserve d'un ré étalonnage tous les 2 ou 3 ans¹. Leur renouvellement est conseillé tous les 5 à 7 ans.
2. Les compteurs de distribution sont placés en tête des principales conduites et permettent une sectorisation de comptage. Equipés de têtes émettrices, ils sont un moyen de connaître les variations journalières de consommation. Dans le cadre d'un diagnostic, ils orientent le choix des secteurs à examiner en priorité. Leur renouvellement est conseillé tous les 10 ans.
3. Les compteurs des abonnés sont placés au niveau des branchements des particuliers et délimitent la zone de gestion par l'exploitant. Ils comptabilisent la consommation individuelle de chaque abonné. La durée de vie utile d'un compteur est estimée de 10 à 15 ans et un renouvellement systématique du parc de compteurs par tranches annuelles est donc recommandé, afin de réduire la part d'incertitude du comptage qui constitue une part importante dans l'interprétation des valeurs mesurées.

Les défauts de comptage conduisent à des erreurs qui peuvent être importantes sur les chiffres de production et de consommation. Ils sont liés principalement aux causes suivantes :

- compteurs hors d'usage (bloqués)
- compteurs inadaptés aux débits à transiter et à la qualité de l'eau
- compteurs faussés par suite d'avaries internes
- compteurs insensibles aux faibles débits, qui correspondent aux fuites.

Certaines informations issues de ce chapitre pourront être exploitées dans d'autres chapitres :

3.2.1 Les captages, en raison des compteurs placés directement à la ressource.

3.2.2. Les réservoirs, en raison des compteurs placés en entrée et sortie des réservoirs.

3.2.3. Le traitement, en raison des compteurs placés dans les unités.

3.2.4. Les conduites, en raison des compteurs généraux permettant la sectorisation du comptage du réseau.

3.4. La production et la consommation, ce chapitre exploitant les données issues du comptage.

3.6.2. Synthèse du système d'alimentation en eau par rapport aux besoins qui apprécie l'adéquation entre le comptage existant et les besoins.

3.2.5.2 Contenu

A l'issue de ce chapitre, l'étude doit pouvoir se prononcer sur la fiabilité et la précision du comptage et sur la nécessité éventuelle d'implanter des compteurs supplémentaires ou d'en remplacer.

Les thèmes à aborder systématiquement sont récapitulés sur la fiche synthétique « Le comptage » et ci-après. Selon les besoins exprimés et le contexte, des investigations complémentaires aux données disponibles peuvent s'avérer nécessaires. Elles sont notées en italiques et précédées du sigle *☞*. Sur la fiche récapitulative « Le comptage », ce même sigle *☞* est suivi d'un chiffre qui renvoie à la case des investigations complémentaires possibles.

¹ Selon « diagnostic des réseaux d'eau potable. Guide technique. Agence de l'Eau Seine-Normandie. 1994 »

Etude de base

① Localisation géographique des compteurs de production et de distribution et positionnement sur les plans réalisés au chapitre 3.2.4. (les conduites d'adduction et de distribution). Appréciation de la précision du maillage du réseau à partir des compteurs existants.

☞ Si le maillage du réseau apparaît insuffisant, la pose de compteurs supplémentaires pourra être proposée.

② Caractéristiques des compteurs : marque, type, diamètre, âge. Un tableau récapitulatif permettra de préciser clairement le nombre de compteurs selon leur marque, leur type, leur classe, leur diamètre et leur plage de débit exploitable. En cas d'investigations détaillées, il peut être utile de vérifier si les règles de métrologie ont été respectées lors de la pose des compteurs et leur adéquation avec leur utilisation.

☞ Si les compteurs des particuliers sont inclus dans l'étude, une enquête statistique ou exhaustive auprès des particuliers pourra être demandée, selon l'importance de la collectivité. Un tableau récapitulatif reprendra les données obtenues, et en particulier le nombre de compteur par âge avec au moins 3 classes < 10 ans, de 10 à 20 ans et > 20 ans, et par type (à vitesse ou volumétrique).

Si la visite est exhaustive, un tableau reprenant les données de chaque compteur permettra de visualiser les informations suivantes : nom de l'abonné, N° du compteur, diamètre, âge, type et classe.

③ Taux de renouvellement, avec tableau récapitulatif du renouvellement annuel selon le diamètre des compteurs, par exemple de 15, 20, 30 et 40 mm.

④ Etat et entretien, problèmes rencontrés au cours des dernières années et re-médiations.

⑤ Estimation du sous comptage. L'erreur de comptage ne devrait pas excéder 4 à 5%. Une estimation du sous-comptage en fonction de l'âge du compteur est proposée à titre indicatif et pour illustration dans le tableau suivant.

Tranche d'âge	Pertes moyennes par sous-comptage
0 à 5 ans	- 2,5%
6 à 10 ans	- 5,4%
11 à 15 ans	- 6,4%
16 à 20 ans	- 6,9%
21 à 25 ans	- 7%
26 à 30 ans	- 8,8%
31 à 40 ans	- 14,8%
> 40 ans	- 21,1%

Information donnée par l'Agence de l'Eau Seine Normandie

☞ Un étalonnage d'un échantillon représentatif de compteurs permettra une meilleure estimation, par passage sur un banc d'essai agréé par le service national de métrologie ou par comparaison avec un compteur connu pendant plusieurs jours.

Un détail supplémentaire pourra être apporté sans le recours aux étalonnages par l'analyse des relevés trimestriels ou semestriels pour déceler l'origine éventuelle de sous-comptage par différence entre les relevés et les chiffres théoriques prévisibles.

Etudes complémentaires éventuelles

Une enquête exhaustive auprès des particuliers peut faire l'objet d'une étude spécifique. Un tableau récapitulatif reprendra les données obtenues, et en particulier le nombre de compte par âge avec au moins 3 classes < 10 ans, de 10 à 20 ans et > 20 ans, et par type (à vitesse ou volumétrique).

Un tableau reprenant les données de chaque compte permettra de visualiser les informations suivantes : nom de l'abonné, N° du compte, diamètre, âge, type, classe.

3.2.5.3 Origine des données

L'origine et la fiabilité des données utilisées seront précisées. Si elles sont inexistantes ou insuffisantes, ce sera mentionné.

Les données principales seront recueillies auprès de l'exploitant. Une visite des compteurs de production et de distribution permettra une observation directe.

Les résultats des éventuelles investigations retenues et décrites dans le paragraphe précédent 3.2.5.2 compléteront ces données.

3.2.5.4 Spécifications du Cahier des Charges

Le Maître d'Ouvrage devra préciser l'importance à accorder à ce thème dans l'étude et s'interroger sur la confiance qu'il accorde actuellement aux valeurs du comptage.

Si les données de l'exploitant sont anciennes ou incomplètes, le Maître d'Ouvrage choisira entre une synthèse limitée à l'existant, avec risques d'erreurs, et des investigations complémentaires. Ces dernières seront à prévoir ou à demander de prévoir dans l'étude. Elles seront soit intégrées au diagnostic, soit prévues en amont du projet, en tant qu'étude spécifique. Dans ce dernier cas, l'étude-diagnostic reprendra les conclusions de l'étude spécifique.

Le Cahier des Charges demandera selon les cas :

- Une reprise des informations fournies par l'exploitant afin d'en réaliser une synthèse, mentionnant les différents éléments nécessaires : localisation, marque, type, classe, diamètre, âge, renouvellement.
- Une mise à jour des données avec enquête de terrain permettant de caractériser les compteurs.
- Une mise à jour des données avec investigations complémentaires à l'appui.

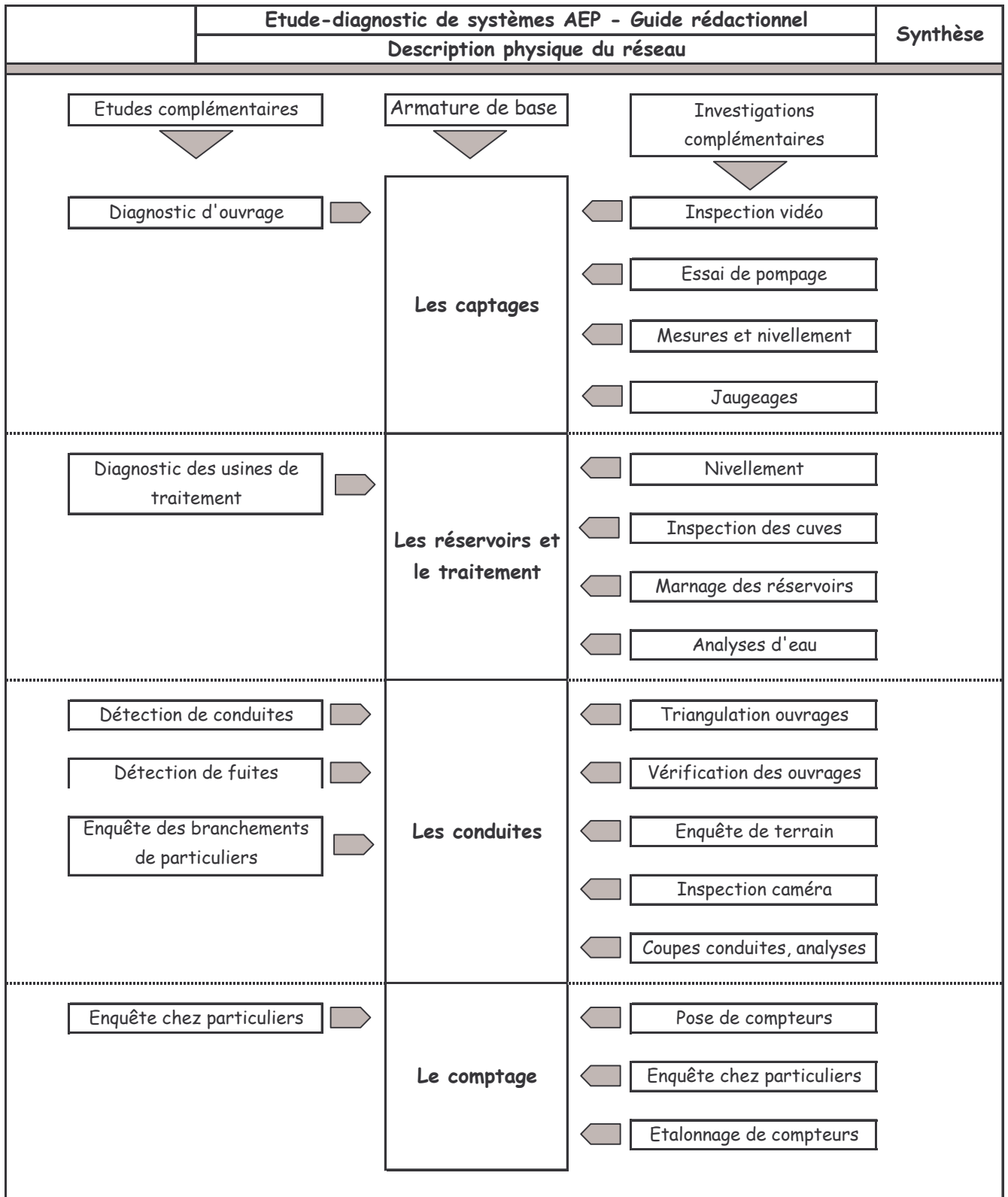
Dans tous les cas, le Cahier des Charges précisera les compteurs concernés par le diagnostic (compteurs de production, de distribution ou d'abonnés).

Afin de permettre au Maître d'Ouvrage de mieux s'orienter dans la rédaction du Cahier des Charges, l'importance relative à accorder au sujet est estimée d'une manière générale, selon l'objectif principal affiché de l'étude. Cette appréciation ne remplace en aucun cas le travail préliminaire du Maître d'Ouvrage quant à l'estimation de ses besoins effectifs et de ses connaissances.

Objectif principal	Importance relative *	Remarques, points importants
Gestion globale du réseau	2	Appréciation du maillage, du renouvellement et du sous-comptage
Optimisation de la ressource	1	Descriptions des éléments principaux
Problèmes liés au réseau	2	Appréciation du maillage, du renouvellement et du sous-comptage. Si besoin, intégrer les particuliers
Problèmes de consommation	2	En particulier en cas de surconsommation inexpiquée

* 1 : importance normale - 2 : importance élevée

Etude-diagnostic de systèmes AEP - Guide rédactionnel		Le comptage
Description physique du réseau		
Informations à rechercher		
Entretien avec l'exploitant Notices des compteurs Observation visuelle		
Contenu		
☞ : investigations complémentaires éventuelles		
Localisation géographique des compteurs de production et de distribution ☞1 Caractéristiques des compteurs : marque, type, classe, diamètre, âge ☞2 Taux de renouvellement Etat actuel, entretien, problèmes rencontrés et réponses apportées Estimation du sous-comptage ☞3		
L'origine des données et leur fiabilité seront mentionnées, de même que leur défaut.		
Investigations complémentaires possibles, selon besoins		
1. Pose de compteurs supplémentaires 2. Enquête auprès des particuliers pour les études incluant ce type de compteurs 3. Etalonnage d'un échantillon de compteurs		
Illustrations (selon disponibilité)		
☞ illustration indispensable		
Répartition des compteurs selon leurs caractéristiques Plan de sectorisation du réseau		
Renvois	3.2.1. Les captages - 3.2.2. Les réservoirs - 3.2.4. Les conduites - 3.4. La production et la consommation - 3.6.2. Adéquation du système par rapport aux besoins	



3.3 La ressource

Le chapitre consacré à la ressource est structuré en 2 chapitres différents abordés successivement :

1. la ressource naturelle,
2. la qualité à la source,

® Certaines études sont axées plus spécialement sur un inventaire des captages existants et/ou ne nécessitent pas de présenter la ressource naturelle dans sa globalité. Pour ce type d'étude, les éléments concernant la ressource naturelle dans son ensemble ou en partie pourront être inclus dans le chapitre consacré aux captages (Chapitre 3.2.1.).

3.3.1 La ressource naturelle

3.3.1.1 Description et contexte

La ressource naturelle correspond au point de départ d'un système d'adduction en eau potable. Sa connaissance est importante afin de la préserver à long terme du point de vue quantitatif et qualitatif. Elle sera représentée selon les cas par :

- un aquifère jouant le rôle de réservoir pour les eaux souterraines, captées par des sources ou des forages,
- un cours d'eau permettant une retenue ou une prise directe.

L'un et l'autre présentent des caractéristiques spécifiques et des limites à exprimer dans une étude diagnostic. De ces caractéristiques dépendront les débits disponibles pour la collectivité concernée et en partie la qualité de l'eau. Le détail à apporter à ce chapitre dépendra de la connaissance déjà acquise et de l'influence sur les projets futurs : besoins en eau non satisfaits, risques de surexploitation...

Certaines informations issues de ce chapitre pourront être exploitées dans d'autres chapitres :

3.2.1. Les captages, ces derniers sollicitant la ressource naturelle.

3.3.2. Qualité de l'eau, la qualité de l'eau pouvant être en relation avec le contexte naturel.

3.5.3. L'analyse des risques, en terme de vulnérabilité de la ressource.

3.6.2. Adéquation du système d'alimentation en eau par rapport aux besoins.

3.3.1.2 Contenu

L'objectif d'une étude diagnostic de système d'alimentation en eau n'est pas d'approfondir la connaissance de la ressource naturelle et dans la majorité des cas, une étude hydrogéologique détaillée du secteur n'est pas nécessaire. Il est cependant important de disposer à l'issue de ce chapitre d'un aperçu de l'origine de l'eau exploitée et de la pérennité de la ressource.

Les thèmes à aborder systématiquement sont récapitulés sur la fiche « La ressource » et ci-après. Selon les besoins exprimés et le contexte, des investigations complémentaires aux données disponibles peuvent s'avérer nécessaires. Elles sont notées en italiques et précédées du sigle *☞*. Sur la fiche récapitulative « La ressource », ce même sigle *☞* est suivi d'un chiffre qui renvoie à la case des investigations complémentaires possibles.

Etude de base

Eaux souterraines

- ① Emplacement, localisation géographique et situation par rapport à la collectivité.
- ② Nature des terrains avec si possible coupe lithologique, caractéristiques hydrodynamiques et type de porosité générant la perméabilité.
- ③ Extension relative de l'aquifère, en particulier pour les réservoirs limités, relations hydrologiques et hydrauliques.
- ④ Caractéristiques hydrogéologiques, avec perméabilités par exemple à partir des résultats d'un essai de pompage,
 - ☞ *Si besoin, un essai de pompage peut être proposé pour définir les caractéristiques hydrogéologiques de l'aquifère sollicité (de préférence en période de basses eaux).*
- ⑤ Type de nappe (libre ou captive), écoulement des eaux avec si possible carte piézométrique et limnigrammes, permettant de suivre en particulier les périodes d'étiage,
 - ☞ *L'établissement d'une carte piézométrique, avec campagne de mesures éventuelles sur une extension géographique à préciser peut s'avérer nécessaire, dans le cadre d'une recherche en eau ou d'une analyse de l'origine d'une pollution.*
- ⑥ Qualité générale des eaux (physico-chimique et bactériologique).

Cas des sources:

- ① Extension et limite du bassin versant, alimentation du réservoir, avec précipitations annuelles et variations mensuelles, temps de réponse par rapport aux précipitations.
 - ☞ *Si besoin, une analyse spécifique de l'origine d'une source et de son comportement peut être proposée, avec corrélation avec la pluviométrie, les cours d'eau voisin, la qualité de l'eau et étude du contexte.*
- ② Historique des débits et en particulier l'étiage.
 - ☞ *Des mesures de jaugeages de source, peuvent être nécessaires si aucune donnée n'est disponible.*

Eaux de surface

- ① Extension et limite du bassin versant, analyses des précipitations annuelles et variations mensuelles, temps de réponse par rapport aux précipitations, temps de transfert.
 - ☞ *Les temps de transfert pourront être évalués par traçage pour les grands cours d'eau, par mesures de vitesse pour les petits cours d'eau.*
- ② Historique des débits et en particulier l'étiage.
 - ☞ *Des mesures de jaugeages de cours d'eau peuvent être nécessaires si aucune donnée n'est disponible concernant les débits.*
- ③ Qualité des eaux (corrélation avec la pluviométrie).

Etudes complémentaires éventuelles

Pour une étude liée à un risque de surexploitation, le bureau d'étude devra réaliser un bilan hydrogéologique et intégrer toutes les sollicitations de la ressource. Cette étude devrait cependant être, à priori, réalisée en dehors du diagnostic.

Pour une étude liée à une recherche en eau, les capacités de la ressource concernée seront estimées et la vulnérabilité sera étudiée (Chapitre 3.5.3). Cette étude devrait cependant être réalisée à priori en dehors du diagnostic.

En cas de connaissance limitée du milieu naturel, des études hydrogéologiques pourront être requises avec par exemple, recherche de l'origine des eaux (traçage, impluvium, bassins versants...).

3.3.1.3 Origine des données

L'origine et la fiabilité des données sera précisée. Si elles sont inexistantes, ce sera mentionné au niveau du Cahier des Charges.

Pour des ouvrages de captages récents, la reprise des informations des études existantes telles que les études d'implantation, de fin de sondage ou de vulnérabilité, devrait apporter les éléments nécessaires au descriptif.

Pour des captages plus anciens qui ne disposent pas d'études particulières, les informations devront être recherchées et analysées afin de permettre un descriptif minimum et des propositions quant à l'origine de l'eau et la pérennité de la ressource : carte géologique, piézométrie déjà tracée ou supposée, pour les sources et les prises d'eau, pluviométrie et historique des débits...

Les dossiers qui devraient être fournis par l'exploitant sont principalement les suivants : études d'implantation et études de vulnérabilité. Outre ces documents, les études et données existantes seront recherchées auprès des administrations compétentes telles que la DDAF, la DIREN, l'Agence de l'Eau, Météo-France.

Les résultats des éventuelles investigations retenues et décrites dans le paragraphe précédent 3.3.1.2 compléteront ces données.

3.3.1.4 Spécifications du Cahier des Charges

Le Maître d'Ouvrage devra préciser l'importance à accorder au thème de la ressource dans l'étude et s'interroger sur le lien entre la ressource naturelle et le projet de diagnostic.

Si la ressource actuelle est reconnue comme suffisante en quantité et qualité, la description du contexte pourra être restreinte, sur la base des informations disponibles et recueillies auprès des principales administrations et du Maître d'Ouvrage.

Un problème de ressource peut être à l'origine d'un dysfonctionnement : risque de surexploitation de la ressource par exemple. Dans ce cas, une étude plus détaillée, adaptée au problème posé est nécessaire et devrait a-priori être programmée spécifiquement, en dehors du diagnostic, ce dernier en reprenant les conclusions. Dans le cadre de ces études, des investigations complémentaires seront nécessaires.

Le Cahier des Charges demandera selon les cas :

- une description de la ressource naturelle à partir des informations existantes recueillies, en rappelant les éléments de base à aborder,
- une description de la ressource naturelle dans un objectif précis par exemple de recherche d'une nouvelle ressource en eau et reprenant les conclusions des études spécifiques.

Afin de permettre au Maître d'Ouvrage de mieux s'orienter dans la rédaction du Cahier des Charges, l'importance relative à accorder au sujet est estimée d'une manière générale, selon l'objectif principal affiché de l'étude. Cette appréciation ne remplace en aucun cas le travail préliminaire du Maître d'Ouvrage quant à l'estimation de ses besoins effectifs et de ses connaissances.

Objectif principal	Importance relative *	Remarques, points importants
Gestion globale du réseau	1	Description des éléments principaux
Optimisation de la ressource	2	Préciser l'origine de l'eau et les ressources possibles
Problèmes liés au réseau	1	Description des éléments principaux
Problèmes de consommation	2	En particulier en cas de problème de qualité ou de surexploitation

* 1 : importance normale - 2 : importance élevée

	Etude-diagnostic de systèmes AEP - Guide méthodologique	La ressource
La ressource		
Informations à rechercher		
<p>Etudes régionales, d'implantation, de vulnérabilité, rapport fin de travaux</p> <p>Nappes souterraines captées par puits ou forage</p> <p>Cartes piézométriques, coupes lithologiques, limnigrammes, hydrodynamique</p> <p>Sources</p> <p>Etudes de bassin versant, jaugeages, traçages, impluvium, étiages</p> <p>Cours d'eau</p> <p>Jaugeages et historique, débits d'étiage, activités amont</p>		
Contenu		
<p>☞ : investigations complémentaires éventuelles</p> <p>Type de ressource exploitée (nappe phréatique, nappe captive, rivière)</p> <p>Nature du réservoir (fissuré, karstique, poreux, ...)</p> <p>Extension du réservoir (approximative ou détaillée selon la demande)</p> <p>Alimentation (pluviométrie, relations hydrauliques)</p> <p>Qualité générale</p> <p>Nappe souterraines</p> <p>Caractéristiques hydrogéologiques de l'aquifère ☞1</p> <p>Carte piézométrique, piézométrie dans les forages à l'arrêt, limnigrammes ☞2</p> <p>Sources</p> <p>Historique des débits des sources, en particulier à l'étiage ☞3</p> <p>Cours d'eau</p> <p>Historique des débits du cours d'eau, étiage ☞4</p> <p>L'origine des données et leur fiabilité seront mentionnées, de même que leur défaut.</p>		
Investigations complémentaires possibles, selon besoins		
<p>Nappes souterraines</p> <ol style="list-style-type: none"> Essais de pompage longue durée pour déterminer les caractéristiques de l'aquifère Etablissement d'une carte piézométrique <p>Sources</p> <ol style="list-style-type: none"> Etude détaillée des bassins versants avec analyse de l'historique de jaugeage et de la pluviométrie, traçage <p>Prises d'eau</p> <ol style="list-style-type: none"> Campagne de jaugeage, débits réservés 		
Illustrations (selon disponibilité)		
<p>☞ illustration indispensable</p> <p>☞ Extrait de carte géologique, coupe des terrains traversés,</p> <p>☞ Localisation des captages</p> <p>Nappes souterraines</p> <p>Carte piézométrique, limnigramme</p> <p>Sources et cours d'eau</p> <p>☞ Courbes et histogrammes de pluviométrie et de débit, corrélations</p>		
Renvois	<p>3.2.1. Les captages - 3.3.2. La qualité de l'eau - 3.5.3. L'analyse des risques - 3.6.2. Adéquation du système par rapport aux besoins</p>	

3.3.2 La qualité de l'eau

3.3.2.1 Description et contexte

La qualité de l'eau brute conditionne l'autorisation de distribution des eaux à des fins de consommation humaine mais aussi les traitements à mettre en place, les matériaux à utiliser et les contrôles à prévoir. Il est donc important d'aborder ce sujet dans le cadre d'une étude-diagnostic. La qualité de l'eau distribuée dépend, outre de ses caractéristiques physico-chimiques et bactériologiques de départ, de l'évolution de ces caractéristiques pendant son transport, des mélanges éventuels réalisés et des traitements existants.

Le détail à apporter dépendra de la qualité constatée au cours des dernières années et des informations disponibles :

- L'eau captée ne présente **pas de problème particulier** et l'étude consistera à synthétiser les analyses disponibles, pour se prononcer sur la ressource en fonction des besoins,
- L'eau captée présente des **problèmes de qualité**. L'étude pourra se faire plus précise avec une analyse de l'historique des paramètres incriminés et si besoin une recherche de leur origine (que ce soit une contamination ponctuelle, ou une dégradation plus générale de la qualité de l'eau),
- L'eau distribuée correspond à un ou plusieurs mélanges d'eaux d'origines différentes. Une analyse de la répartition des mélanges et de leur qualité peut alors être nécessaire.

Certaines informations issues de ce chapitre pourront être exploitées dans d'autres chapitres :

3.2.2. Les réservoirs

3.2.3. Le traitement

3.2.4. Les conduites, la qualité de l'eau pouvant évoluer au cours de son transit, en fonction des matériaux en place (temps de séjour).

3.3.1. La ressource naturelle, la qualité de l'eau étant en relation avec le contexte géologique et hydrogéologique

3.5.1. Les modalités de fonctionnement, l'eau distribuée pouvant être issue de mélanges de différente qualité,

3.5.2. Le comportement du réseau, en raison de la teneur en chlore résiduel

3.5.3. L'analyse des risques, en terme de vulnérabilité de la ressource

3.6.2. L'adéquation du système d'alimentation en eau par rapport aux besoins.

3.3.2.2 Contenu

Le diagnostic réalisé doit pouvoir répondre à la question de savoir si la qualité de l'eau à la source est adaptée à son usage ou si elle demande un traitement préalable et si la qualité de l'eau distribuée répond aux normes de potabilité. A l'issue de ce chapitre, les ressources devront pouvoir être regroupées avec :

- les ressources de bonne qualité,
- les ressources qui nécessitent un traitement préalable avant distribution,
- les ressources qui posent problème ou qui présentent un risque,
- les ressources qui demandent une analyse plus détaillée.

Les thèmes à aborder systématiquement sont récapitulés sur la fiche synthétique « La qualité » et ci-après. Selon les besoins exprimés et le contexte, des investigations complémentaires aux données disponibles peuvent s'avérer nécessaires. Elles sont notées en italiques et précédées du sigle *☞*. Sur la fiche récapitulative « La qualité », ce même sigle *☞* est suivi d'un chiffre qui renvoie à la case des investigations complémentaires possibles.

Etude de base

L'étude sera abordée différemment selon la configuration de la ressource et/ou l'échelle de la collectivité :

1- à l'échelle de la ressource pour les **collectivités exploitant peu d'ouvrages** où des prélèvements d'eau sont possibles (individualisés),

2- à l'échelle du réservoir pour les **collectivités exploitant de nombreuses ressources** regroupées par stockages,

3-échelle du secteur d'approvisionnement pour les **syndicats regroupant de nombreuses ressources ou communes.**

Une fois l'échelle déterminée, les thèmes abordés seront les suivants. A noter cependant, que la première version, avec analyse à l'échelle de la ressource est préférable, quel que soit le cas de figure envisagé et devra être privilégiée dans la mesure du possible.

① Qualité générale de l'eau à l'échelle requise avec les résultats des dernières analyses complètes et commentaires, avec comparaison aux normes de potabilité.

☞ *En cas d'absence d'analyse complète, des prélèvements avec analyses seront programmés.*

② Historique de la qualité sur au moins 5 ans et si possible 10 ans pour la bactériologie, la conductivité, le pH, les nitrates, les produits phytosanitaires et les paramètres définis par le Maître d'ouvrage ou selon le contexte local, à l'échelle requise. Mise en évidence des paramètres posant problèmes ou à surveiller particulièrement. Cet aspect peut être mis en relation avec le contexte naturel (Chapitre 3.3.1) et la vulnérabilité de la ressource (Chapitre 3.5.3), en précisant en particulier si les périmètres de protection existent.

③ Historique des problèmes rencontrés et remèdes apportés.

④ Localisation des prélèvements, fréquence, type d'analyses et adéquation avec la réglementation.

⑤ Comparaison entre qualité de l'eau à la source et qualité de l'eau en distribution et commentaires, en particulier sur l'adéquation du traitement et du réseau.

⑥ En cas de mélanges d'eaux de différentes origines, comparaisons des différents mélanges et répartition de leur distribution, avec plan à l'appui.

Etudes complémentaires éventuelles

La présence de paramètres particuliers dégradant la qualité de l'eau peut conduire à intégrer une recherche de l'origine de ces éléments. Cette étude spécifique peut être réalisée en dehors du diagnostic. Si elle en fait partie intégrante, l'approche sera différente selon que les paramètres concernés peuvent être d'origine naturelle ou anthropique. Les investigations nécessaires seront à adapter au problème posé et ne peuvent être générales. Seuls les grands axes de recherche peuvent être notés.

Dans le cas d'éléments d'origine naturelle, une carte de répartition devra être réalisée, soit à partir des ouvrages existants disposant des analyses d'eau comparables, soit par réalisation de campagnes de mesures. Les raisons de la propagation de ces éléments dans l'eau et de leur présence aux points de captage seront recherchées. Une analyse des corrélations entre teneurs et paramètres de l'exploitation sera utile.

Pour une origine anthropique, les activités susceptibles de générer la présence du polluant concerné seront inventoriées et leur localisation sera comparée à la propagation des eaux. Une carte de répartition des teneurs pourra être nécessaire, à partir des ouvrages existants ou par réalisation d'une campagne de mesures spécifique. Une analyse des corrélations entre teneurs et paramètres de l'exploitation sera utile.

L'influence possible du traitement de l'eau ou du réseau lui-même sera prise en compte : risques de retour d'eau contaminée, problèmes d'étanchéité des conduites, matériaux inadaptés, nettoyage incomplet des réservoirs...

3.3.2.3 Origine des données

L'origine et la fiabilité des données utilisées seront précisées. Si elles sont inexistantes ou insuffisantes, ce sera mentionné.

L'historique pourra être réalisé à partir des bases de données disponibles auprès des DDASS ou des exploitants ou par l'exploitation des bordereaux d'analyses consignés chez les mêmes intervenants. La durée de l'historique sera fonction des analyses disponibles mais devrait couvrir au moins 5 ans, une durée de 10 ans étant préférable. Si l'étude est réalisée dans un objectif de perspectives futures, les évolutions seront assorties d'une courbe de tendance par extrapolation. La connaissance du contexte local pourra conduire à commenter et infléchir ces courbes extrapolées.

L'analyse qualitative de la ressource se fera à l'échelle précisée par le Maître d'Ouvrage dans son Cahier des Charges ou dans le cadre d'une réunion de concertation. Elle sera variable selon l'importance de la collectivité et/ou des ressources exploitées (ressource individuelle, réservoir, secteur d'approvisionnement) (Chapitre 3.3.2.1).

L'exploitant doit pouvoir mettre à disposition du Bureau d'études les bordereaux d'analyses sur l'historique le plus long possible.

Les résultats des éventuelles investigations retenues et décrites dans le paragraphe précédent 3.3.2.2 compléteront ces données.

3.3.2.4 Spécifications du Cahier des Charges

Si la ressource ne présente pas de problème qualitatif particulier, l'étude correspondra à une synthèse des analyses existantes.

La présence d'un paramètre particulier peut être constatée dans l'eau captée, avec un besoin de connaître plus précisément son évolution, voire d'en rechercher l'origine, à demander dans le cadre de l'étude, dès le cahier des charges ou à prévoir dans une étude spécifique.

Le Maître d'Ouvrage devra préciser l'importance à accorder à ce thème dans l'étude et en particulier sur les points suivants.

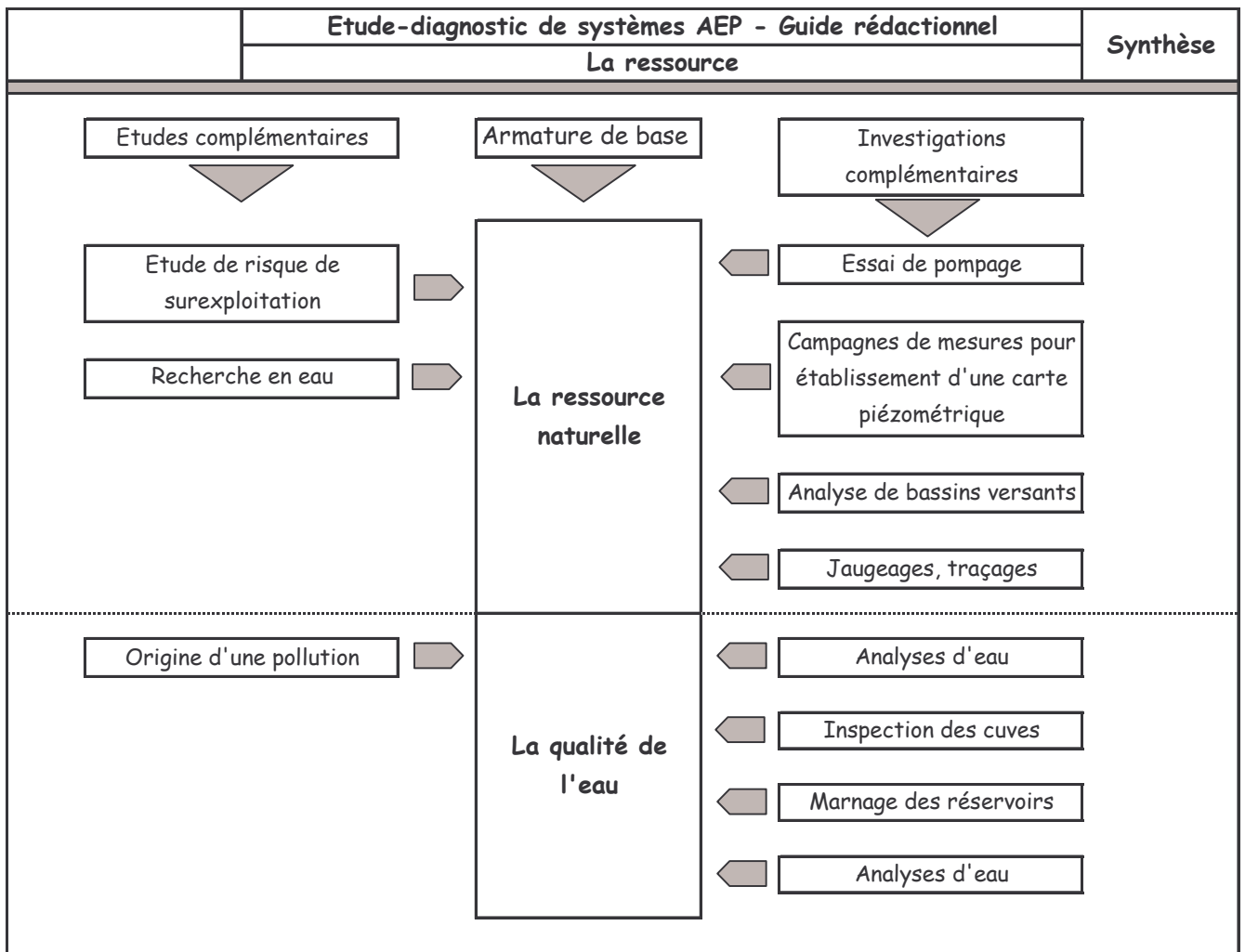
- L'échelle de l'analyse qualitative (Chapitre 3.3.2.1).
- La liste des paramètres devant faire l'objet d'une analyse historique, en fonction du contexte local.
- La durée de l'historique à réaliser, si possible sur un minimum de 5 ans.
- La nécessité ou non de proposer une tendance évolutive de certains paramètres par extrapolation des courbes d'évolution.

Afin de permettre au Maître d'Ouvrage de mieux s'orienter dans la rédaction du Cahier des Charges, l'importance relative à accorder au sujet est estimée d'une manière générale, selon l'objectif principal affiché de l'étude. Cette appréciation ne remplace en aucun cas le travail préliminaire du Maître d'Ouvrage quant à l'estimation de ses besoins effectifs et de ses connaissances.

Objectif principal	Importance relative *	Remarques, points importants
Gestion globale du réseau	1	Description des éléments principaux
Optimisation de la ressource	2	Analyse de la qualité à la source
Problèmes liés au réseau	1	Description des éléments principaux
Problèmes de consommation	2	En particulier en cas de problème qualitatif. Comparaison de la qualité à la source et en distribution

* 1 : importance normale - 2 : importance élevée

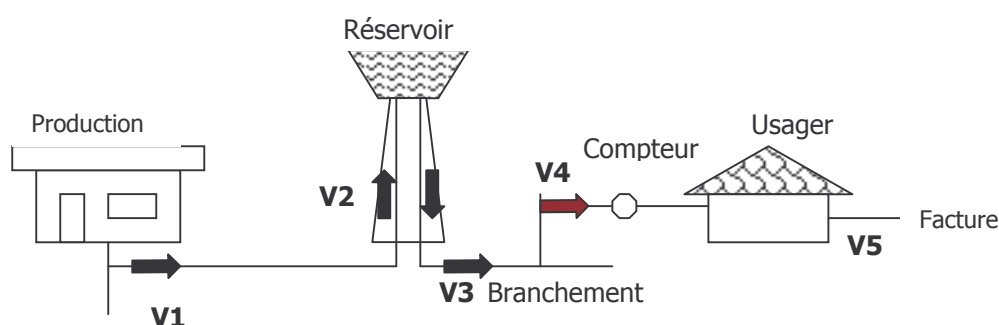
	Etude-diagnostic de systèmes AEP - Guide rédactionnel	La qualité
	La ressource	
Informations à rechercher		
Bordereaux d'analyses Bases de données exploitées (DDASS)		
Contenu		
☞ : investigations complémentaires éventuelles		
Qualité générale (analyse complète de première adduction)☞1		
Lieu de prélèvements, fréquence, type d'analyses et conformité avec la réglementation		
Historique de la qualité sur au moins 5 ans, voire 10 à 15 ans pour la bactériologie, la conductivité, le pH les nitrates, les produits phytosanitaires et les paramètres à définir par le Maître d'Ouvrage ou selon le contexte local		
Courbe d'évolution future pour les études prospectives		
Différence entre qualité à la source et qualité distribuée☞1		
Répartition des mélanges et qualité des mélanges		
Analyse à réaliser à l'échelle adaptée au contexte : la ressource, les réservoirs ou les secteurs d'approvisionnement		
Investigations complémentaires possibles, selon besoins		
1. Prélèvements et analyses d'eau		
Illustrations (selon disponibilité)		
☞ illustration indispensable		
☞ Courbes d'évolution pour les paramètres retenus		
Carte de localisation des points de prélèvements		
Carte de répartition pour les syndicats exploitant de nombreuses ressources		
répartition de la qualité par ressource		
répartition de la qualité par réservoir		
répartition de la qualité par secteurs de distribution		
Renvois	3.2.2. Les réservoirs 3.2.3. Le traitement - 3.2.4. Les conduites - 3.3.1. La ressource naturelle - 3.5.1. Les modalités de fonctionnement - 3.5.2. Le comportement du réseau - 3.5.3. L'analyse des risques - 3.6.2. Adéquation du système par rapport aux besoins	



3.4 La production et la consommation

La gestion d'un réseau se base sur des chiffres qui caractérisent des mesures réalisées sur tout le parcours de l'alimentation en eau potable. Plusieurs types de volumes d'eau peuvent ainsi être comptabilisés¹ :

- V1, le volume produit par les organes de production,
- V2, le volume arrivant aux réserves de distribution,
- V3, le volume introduit dans le réseau de distribution,
- V4, le volume sorti du réseau par les branchements,
- V5, le volume comptabilisé en sortie du réseau et facturé aux abonnés.



Sur une même durée de référence, une décroissance est observée du volume V1 vers le volume V5.

L'analyse des chiffres de la gestion consiste à étudier ces différentes mesures et leur signification. Elle est structurée en 3 chapitres différents abordés successivement :

1. La production
2. La consommation
3. Le rendement et les chiffres caractéristiques

3.4.1 La production

3.4.1.1 Description et contexte

Selon la terminologie de l'Association Scientifique et Technique pour l'Eau et l'Environnement (ASTEE, anciennement Association Générale des Hygiénistes et Techniciens Municipaux, AGHTM), les volumes produits correspondent aux volumes mis en distribution, c'est-à-dire la somme des volumes issus des pompages ou de l'usine de traitement, des volumes en provenance d'un service d'eau extérieur, diminuée des volumes livrés à un service d'eau extérieur :

Volume produit = volume issu des captages + volume acheté ou livré de l'extérieur – volume vendu ou livré à l'extérieur.

Selon les réseaux, le comptage est localisé en différents points et il est rare que les volumes définis plus haut soient tous disponibles : en sortie des ouvrages de production, au point de livraison de l'eau, en entrée ou sortie des ouvrages de stockage ou de traitement...Selon le comptage effectué, la signification des chiffres ne sera pas la même et ces variations seront importantes à connaître si des comparaisons doivent être faites entre collectivités.

1. Diagnostic des réseaux d'eau potable- Guide technique – Agence de l'Eau Seine-Normandie - 1994

Certaines informations issues de ce chapitre pourront être exploitées dans d'autres chapitres :

3.2.5. Le comptage, les chiffres exploités étant issus des volumes enregistrés.

3.4.3. Le rendement, son calcul se faisant sur la base des chiffres de production.

3.5.2. Le comportement du réseau, en cas de modélisation, les chiffres de production faisant partie des données de base.

3.6. L'adéquation entre réponses et besoins, qui apprécie la productivité en regard des besoins.

3.4.1.2 Contenu

A l'issue de ce chapitre, le lecteur doit connaître la répartition de la production sur l'ensemble du réseau, l'évolution constatée et les périodes de pointe.

Les thèmes à aborder systématiquement sont récapitulés sur la fiche synthétique « La production » et ci-après. Selon les besoins exprimés et le contexte, des investigations complémentaires aux données disponibles peuvent s'avérer nécessaires. Elles sont notées en italiques et précédées du sigle ☞. Sur la fiche récapitulative « La production », ce même sigle ☞ est suivi d'un chiffre qui renvoie à la case des investigations complémentaires possibles.

Etude de base

① Volume annuel acheté à l'extérieur et/ou vendu à l'extérieur.

② Production annuelle et évolution sur au moins 5 ans, taux d'accroissement.

③ Production mensuelle et évolution sur une année caractéristique ou sur les 5 mêmes années que précédemment.

④ Production journalière sur une journée caractéristique et/ou sur une journée de pointe.

☞ Si besoins, des mesures de production journalière pendant une semaine, pendant un mois caractéristique ou pendant un mois de pointe seront programmées.

⑤ Calculs de chiffres caractéristiques : moyenne minimum, maximum, annuels, mensuels, journaliers et coefficient de pointe.

⑥ Selon les besoins exprimés, la production pourra être analysée à l'échelle horaire, sur une journée. Cette approche nécessite l'existence d'enregistrements horaires.

☞ La réalisation de mesures spécifiques sur 24 heures peut s'avérer nécessaire. Elle aboutit à un histogramme de la répartition horaire de la production.

⑦ Répartition de la production par ressource sur une année caractéristique et évolution sur les 5 dernières années.

⑧ Répartition de la production pendant les mois de pointe pour les dossiers sensibles.

⑨ Mention de la production future, si des projets sont connus.

Ces analyses permettront de préciser les périodes les plus critiques et l'amplitude des variations. Les périodes de pointe seront particulièrement observées. Les raisons justifiant cette demande accrue seront recherchées : tourisme, agro-alimentaire, industrie...

Etudes complémentaires éventuelles

L'étude de la productivité correspond au cœur d'une étude-diagnostic de système d'alimentation en eau et il n'y a donc à priori pas d'étude complémentaire à prévoir.

3.4.1.3 Origine des données

L'origine et la fiabilité des données utilisées seront précisées. Si elles sont inexistantes ou insuffisantes, ce sera mentionné.

Les données correspondent aux chiffres de comptage des compteurs de production et de distribution et seront recueillies auprès de l'exploitant.

Les résultats des éventuelles investigations retenues et décrites dans le paragraphe précédent 3.4.1.2 compléteront ces données.

3.4.1.4 Spécification du Cahier des Charges

Le Maître d'Ouvrage devra préciser l'importance à accorder au thème de la production dans l'étude. Il devra s'interroger sur les informations dont il souhaite disposer.

Le Cahier des Charges devra préciser les données fournies : nombre de compteurs, fréquence des mesures disponibles. Si besoin, il pourra demander de prévoir des mesures complémentaires (fréquence insuffisante par exemple).

La sectorisation de l'analyse de la production demandée sera notée : par ressource, par réservoir....

La période d'analyse de l'évolution de la production sera mentionnée avec un minimum de 5 ans.

La nécessité ou non de prévoir une analyse journalière de la production sera mentionnée. Dans ce cas, des mesures spécifiques seront éventuellement à prévoir si elles n'existent pas dans le suivi habituel.

Afin de permettre au Maître d'Ouvrage de mieux s'orienter dans la rédaction du Cahier des Charges, l'importance relative à accorder au sujet est estimée d'une manière générale, selon l'objectif principal affiché de l'étude. Cette appréciation ne remplace en aucun cas le travail préliminaire du Maître d'Ouvrage quant à l'estimation de ses besoins effectifs et de ses connaissances.

Objectif principal	Importance relative *	Remarques, points importants
Gestion globale du réseau	2	Connaissance du système
Optimisation de la ressource	1	Descriptions des éléments principaux
Problèmes liés au réseau	2	Analyse de l'origine des problèmes
Problèmes de consommation	2	En particulier en cas d'augmentation de la consommation

* 1 : importance normale - 2 : importance élevée

	Etude-diagnostic de systèmes AEP - Guide rédactionnel	La
	La production et la consommation	production
Informations à rechercher		
Enregistrements des volumes par l'exploitant		
Contenu		
☞ : investigations complémentaires éventuelles		
Volumes achetés et vendus à l'extérieur		
Production annuelle et évolution sur au moins 5 ans, taux d'accroissement		
Production mensuelle et évolution sur une année caractéristique ou sur les 5 mêmes années que précédemment.		
Production journalière moyenne et de pointe☞1		
Chiffres caractéristiques : moyenne, minimum, maximum annuels, mensuels, journaliers et coefficient de pointe.		
Selon besoins, analyse de la production à l'échelle horaire☞2		
Caractérisation de la période de pointe, origine		
Répartition de la production par ressource sur une année caractéristique et évolution sur les 5 dernières années.		
Selon besoin : sur les mois de pointe		
Investigations complémentaires possibles, selon besoins		
1. Mesures de production journalières		
2. Mesures de production horaires		
Illustrations (selon disponibilité)		
☞ illustration indispensable		
Courbes ou histogrammes d'évolution de la production		
Diagrammes ou histogrammes de répartition		
Renvois	3.2.5. Le comptage - 3.4.3. Le rendement - 3.5.2. Le comportement du réseau 3.6. L'adéquation des réponses aux besoins	

3.4.2 La consommation

3.4.2.1 Description et contexte

Les volumes consommés correspondent aux volumes utilisés par les abonnés publics ou privés et par les usages publics (voirie, espaces verts, vidanges...), comptabilisés ou estimés selon le cas. Selon la terminologie de l'Association Scientifique et Technique pour l'Eau et l'Environnement (ASTEE, anciennement Association Générale des Hygiénistes et Techniciens Municipaux, AGHTM), le volume comptabilisé résulte des relevés des appareils de comptage des abonnés. Cependant, doivent s'y ajouter les volumes estimés des consommateurs ne disposant pas de comptage : service du réseau, incidents d'exploitation, détournement frauduleux, défauts de comptage. Tout volume non comptabilisé sera délicat à estimer.

Outre les volumes comptabilisés ou estimés, la consommation est caractérisée par le nombre d'abonnés et le type de consommateur.

Certaines informations issues de ce chapitre pourront être exploitées dans d'autres chapitres :

3.2.5. Le comptage, les chiffres exploités étant issus des volumes enregistrés.

3.4.3. Le rendement, son calcul se faisant sur la base des chiffres de consommation.

3.5.2. Le comportement du réseau, en cas de modélisation, les chiffres de consommation faisant partie des données de base.

3.6. L'adéquation entre réponses et besoins, qui apprécie la productivité en regard des besoins de consommation.

3.4.2.2 Contenu

A l'issue de ce chapitre, l'étude doit pouvoir préciser la répartition de la consommation sur l'ensemble du réseau, l'évolution constatée, et les périodes de pointe.

Les thèmes à aborder systématiquement sont récapitulés sur la fiche synthétique « La consommation » et ci-après. Selon les besoins exprimés et le contexte, des investigations complémentaires aux données disponibles peuvent s'avérer nécessaires. Elles sont notées en italiques et précédées du sigle *☞*. Sur la fiche récapitulative « La consommation », ce même sigle *☞* est suivi d'un chiffre qui renvoie à la case des investigations complémentaires possibles.

① Les consommateurs

-Nombre d'abonnés et évolution sur les 5 dernières années comparés à la population totale.

-Structure et répartition des consommateurs.

Le type de consommateur se distingue selon l'utilisation de l'eau ou selon les volumes consommés. Une différenciation par utilisation revient à établir principalement 4 classes de consommateurs :

- les particuliers,
- les industriels,
- les agriculteurs, toutes les prises d'eau ne disposant pas de compteurs,
- les services publics, incluant les bâtiments publics (mairies, écoles, piscines, stades, toilettes), les nettoyages de rues, l'arrosage des espaces verts, les chasses de réseaux d'assainissement, la défense incendie.

Une distinction par volumes conduit à établir au moins 2 classes de consommateurs, voire plus selon les besoins :

- les consommateurs classiques, assimilés aux particuliers,
- les « gros consommateurs ».

Le nombre de consommateurs considérés comme « gros consommateurs » sera noté, avec liste à l'appui et localisation.

La notion de « gros consommateur » est variable selon le contexte local et doit être définie relativement au volume de consommation total : toute consommation annuelle représentant plus de 20% de la consommation totale par exemple.

Ces différenciations peuvent être utiles pour les études réalisées et doivent s'envisager au cas par cas. Un tableau récapitulera les ventes comptabilisées et/ou estimées par type de consommateurs (domestique, industriel et services publics).

② La consommation

-Consommation annuelle et évolution sur au moins 5 ans, taux d'accroissement.

-Consommation mensuelle et évolution sur une année caractéristique ou sur les 5 mêmes années que précédemment.

-Si besoin, évolution de la consommation sur une journée caractéristique et/ou sur une journée de pointe.

☞ Si besoin, des mesures de consommation journalière seront prévues pour certains abonnés pendant une semaine, pendant un mois caractéristique ou pendant un mois de pointe,

-Selon les besoins exprimés, la distribution pourra être analysée à l'échelle horaire, sur une journée. Cette approche nécessite l'existence d'enregistrements horaires.

☞ La réalisation de mesures spécifiques sur 24 heures peut s'avérer nécessaire. Elle aboutit à un histogramme de la répartition horaire de la distribution, globale ou pour les secteurs testés.

-Calculs de chiffres caractéristiques : moyenne, minimum, maximum annuels, mensuels, journaliers et coefficients de pointe mensuel et journalier.

-Répartition de la consommation par secteurs et/ou par type de consommateur sur une année caractéristique et évolution sur les 5 dernières années. Pourcentage du volume consommé par les « gros consommateurs »

☞ Analyse de la consommation spécifique des « gros consommateurs, avec répartition dans le temps, évolution, mais aussi type d'utilisation de l'eau et qualité requise.

- Répartition de la consommation pendant les mois de pointe pour les dossiers sensibles.

- Liste des consommations non comptabilisées connues ou probables et estimation dans la mesure du possible.

☞ Une visite des établissements publics peut être programmée afin d'estimer la consommation probable.

Ces analyses permettront de préciser les périodes les plus critiques et l'amplitude des variations. Les périodes de pointe seront particulièrement observées. Les raisons justifiant cette demande accrue seront recherchées : tourisme, agro-alimentaire, industrie...

La consommation en eau est variable selon les contextes locaux particuliers. Quelques ordres de grandeur peuvent être cités à titre indicatif.

Type d'usage	Consommation moyenne ¹
Lave vaisselle	40 l
Lave linge	120 l
Chasse d'eau	10 à 12 l
Toilette au lavabo	5 l
Vaisselle dans l'évier	20 l
Douche	60 à 80 l
Arrosage pelouse	17 à 20 l/m ²
Bain	200 l
Urinoir chasse intermittente	20 l/j/poste
Abattoir	500 l/tête de bétail
Nettoyage des amrchés	5 l/m ² /jour de marché
Lavage des caniveaux	25 l/m/jour de nettoyage
Ecole	20 à 100 l/j/élève
Maison de repos	250 l/j/lit
Hôpital	450 l/j/lit
Colonie de vacances	100 l/j/personne
Hôtellerie	250 à 320 l/j/client
bureau	100 à 135 l/j/employé

Etudes complémentaires éventuelles

L'étude de la consommation, comme celle de la production correspond au cœur d'une étude-diagnostic de système d'alimentation en eau et il n'y a donc à priori pas d'étude complémentaire à prévoir.

3.4.2.3 Origine des données

L'origine et la fiabilité des données utilisées seront précisées. Si elles sont inexistantes ou insuffisantes, ce sera mentionné.

Les données correspondent aux chiffres de comptage des compteurs de distribution, des abonnés, des facturations et seront recueillies auprès de l'exploitant.

Les résultats des éventuelles investigations retenues et décrites dans le paragraphe précédent 3.4.2.2 compléteront ces données.

3.4.2.4 Spécifications du Cahier des Charges

Le Maître d'Ouvrage devra préciser l'importance à accorder au thème de la consommation dans l'étude. Il devra s'interroger sur les informations dont il souhaite disposer.

Le Cahier des Charges devra préciser les données fournies : nombre de compteurs, fréquence des mesures disponibles. Si besoin, il pourra demander de prévoir des mesures complémentaires (fréquence insuffisante par exemple).

La sectorisation de l'analyse demandée sera notée : analyse globale, par secteur, par ressource...

De même, le type de consommateurs à considérer sera noté : sans différenciation ou par type d'utilisation ou par volume, volume ou pourcentage à partir duquel un consommateur est considéré comme « gros consommateur ». La nécessité d'une enquête spécifique auprès des « gros consommateurs » sera précisée si besoin, avec mention du nombre de consommateurs concernés.

La période d'analyse de l'évolution sera mentionnée avec un minimum de 5 ans.

¹ Selon « diagnostic des réseaux d'eau potable . Guide technique. Agence de l'Eau Seine-Normandie. 1994 »

La nécessité ou non de prévoir une analyse journalière sera mentionnée. Dans ce cas, des mesures spécifiques seront éventuellement à prévoir si elles n'existent pas dans le suivi habituel.

Afin de permettre au Maître d'Ouvrage de mieux s'orienter dans la rédaction du Cahier des Charges, l'importance relative à accorder au sujet est estimée d'une manière générale, selon l'objectif principal affiché de l'étude. Cette appréciation ne remplace en aucun cas le travail préliminaire du Maître d'Ouvrage quant à l'estimation de ses besoins effectifs et de ses connaissances.

Objectif principal	Importance relative *	Remarques, points importants
Gestion globale du réseau	2	Connaissance du système et orientation d'un programme d'action
Optimisation de la ressource	1	Descriptions des éléments principaux
Problèmes liés au réseau	2	Analyse de l'origine des problèmes. Sectorisation importante.
Problèmes de consommation	2	Analyse de l'origine des problèmes. Sectorisation et analyse des gros consommateurs importantes

* 1 : importance normale - 2 : importance élevée

	Etude-diagnostic de systèmes AEP - Guide rédactionnel	La consommation
	La production et la consommation	
Informations à rechercher		
Enregistrements des volumes par l'exploitant Liste des abonnés et facturations		
Contenu		
☞ : investigations complémentaires éventuelles		
<p>Nombre d'abonnés et évolution sur 5 ans minimum, par rapport à la population</p> <p>Structure des consommateurs (particuliers, industriels, agriculteurs, industriels)</p> <p>Différentiation des gros consommateurs et liste</p> <p>Consommation annuelle et évolution sur 5 ans minimum</p> <p>Consommation mensuelle et évolution sur 1 année ou sur 5 ans</p> <p>Consommation journalière moyenne et de pointe, avec évolution☞1</p> <p>Si besoin, consommation horaire sur une journée moyenne ou de pointe☞2</p> <p>Chiffres caractéristiques : moyenne, minimum, maximum annuels, mensuels, journaliers et coefficient de pointe mensuel et journalier</p> <p>Répartition de la consommation par secteurs et/ou par type de consommateur, pourcentage de la consommation des gros consommateurs, si besoin, répartition pendant les mois de pointe</p> <p>Liste des consommations non comptabilisées et estimation☞3</p>		
Investigations complémentaires possibles, selon besoins		
<ol style="list-style-type: none"> 1. Mesures de consommation journalières 2. Mesures de consommation horaires 3. Visite des établissements publics 		
Illustrations (selon disponibilité)		
☞ illustration indispensable		
<p>Courbes ou histogrammes d'évolution</p> <p>Diagrammes ou histogrammes de répartition</p>		
Renvois	<p>3.2.5. Le comptage - 3.4.3. Le rendement - 3.5.2. Le comportement du réseau</p> <p>3.6. L'adéquation des réponses aux besoins</p>	

3.4.3 La distribution et le rendement

3.4.3.1 Description et contexte

Entre la production et la consommation, se trouve la distribution. Au cours de la distribution, peuvent s'enregistrer des pertes de diverses origines qu'il est nécessaire de quantifier et d'analyser. Ces pertes seront caractérisées d'une part par certains chiffres du rendement et d'autre part par une analyse spécifique nécessitant des investigations complémentaires.

Le rendement d'un réseau permet de caractériser son efficacité et les problèmes existants. Ces chiffres caractéristiques sont issus de la comparaison entre la production, la distribution et la consommation. Ils sont donnés de manière globale ou de manière sectorielle, comme pour les données elle-mêmes.

Certaines informations issues de ce chapitre pourront être exploitées dans d'autres chapitres :

3.2.4. Les conduites, le rendement calculé étant lié à l'état des conduites.

3.2.5. Le comptage, les chiffres exploités étant issus des volumes enregistrés.

3.4.1. La production, le calcul du rendement se faisant sur la base des chiffres de distribution.

3.4.2. La consommation, le calcul du rendement se faisant sur la base des chiffres de consommation.

3.5.2. Le comportement du réseau, en cas de modélisation, les chiffres du rendement faisant partie des données de base.

3.6. L'adéquation entre réponses et besoins, qui apprécie le rendement en regard des besoins.

3.4.3.2 Contenu

A l'issue de ce chapitre, les chiffres caractéristiques du rendement doivent être connus et interprétés, afin de mettre en évidence les problèmes éventuels.

Les thèmes à aborder systématiquement sont récapitulés sur la fiche synthétique « Le rendement » et ci-après. Selon les besoins exprimés et le contexte, des investigations complémentaires aux données disponibles peuvent s'avérer nécessaires. Elles sont notées en italiques et précédées du sigle \mathcal{E} . Sur la fiche récapitulative « Le rendement », ce même sigle \mathcal{E} est suivi d'un chiffre qui renvoie à la case des investigations complémentaires possibles.

Etude de base

Les analyses pourront être proposées globalement ou :

- par secteur, à définir selon les besoins et le contexte,
- par période de consommation,
- par type de consommateur.

① Calcul des 3 rendements caractéristiques et commentaires.

Rendement primaire Rp :

$\frac{\text{Volume facturé}}{\text{Volume mis en distribution}}$

Rendement net Rn :

$$\frac{(\text{Volumes consommés comptabilisés} + \text{non comptabilisés} + \text{volume de service})}{\text{Volume mis en distribution}}$$

Rendement hydraulique Rh :

$$\frac{(\text{Volumes exportés} + \text{volumes comptabilisés} + \text{volumes sans comptage} + \text{volume de service} + \text{volume détourné} + \text{volume défaut de comptage})}{\text{Volume mis en distribution}}$$

Ces chiffres de rendements permettent d'apprécier les pertes en eau existantes sur le réseau. L'origine de ces pertes peut être en partie déduite de la comparaison des différents rendements.

② Calcul des 3 indices et commentaires

Indice linéaire de pertes « Ilp » qui permet de comparer 2 réseaux quelle que soit leur longueur. S'il est réalisé par tronçon, il permet de mieux orienter le choix des tronçons à examiner :

$$\frac{\text{Volume des pertes}}{\text{Longueur des conduites hors branchements}}$$

Cet indice est très lié à la typologie du réseau. Par ailleurs, il est trompeur pour estimer les fuites. Pour identifier le volume réellement lié aux fuites, il faut le différencier avec un indice linéaire des fuites qui correspond aux pertes moins les volumes liés aux défauts de comptage et aux prélèvements non comptabilisés. Cet indice donne alors une idée de l'étanchéité du réseau.

A noter que le volume des fuites ne dépend pas du volume transité par la canalisation mais du nombre de trous et de la pression dans le réseau.

Indice linéaire de consommation « Ilc » qui permet de définir le type de réseau :

$$\frac{\text{Volume consommé}}{\text{Longueur des conduites hors branchements}}$$

Indice linéaire de production « Ilprod » :

$$\frac{\text{Volume produit}}{\text{Longueur des conduites hors branchements}}$$

L'observation des chiffres sur de nombreux réseaux a permis de distinguer quelques classes selon les valeurs obtenues, citées ci-après à titre de comparaison.

	Indice linéaire de consommation en m ³ /j/km	Indice linéaire de pertes en m ³ /j/km
Réseau de type rural	Ilc <10	Ilp de 1 à 3
Réseau de type intermédiaire	Ilc de 10 à 30	Ilp de 3 à 7
Réseau de type urbain	Ilc > 30	Ilp de 7 à 12

En ce qui concerne les volumes non comptabilisés, la partie liée aux défauts de comptage peut être estimée à partir des résultats de la validité des mesures (Chapitre 3.2.4.).

③ Evolution des chiffres caractéristiques sur les 5 dernières années.

- ④ Si l'étude inclut une analyse prospective, objectif de rendement recherché pour les années futures.
- ④ Analyse des pertes de distribution. Cet aspect nécessitera des investigations complémentaires.

☞ Pré-sectorisation du réseau en période nocturne, avec fermeture de l'ensemble des vannes, puis ouverture progressive depuis le réservoir vers les conduites, avec comptabilisation des volumes. En fonction de l'importance des fuites ainsi décelées, une recherche plus fine par corrélation acoustique pourra être prévue.

Etudes complémentaires éventuelles

L'étude du rendement correspond au cœur d'une étude-diagnostic de système d'alimentation en eau et il n'y a donc à priori pas d'étude complémentaire à prévoir.

3.4.3.3 Origine des données

Les données correspondent aux chiffres de production et de consommation exploités dans les chapitres précédents 3.4.1 et 3.4.2.

3.4.3.4 Spécifications du Cahier des Charges

Le Maître d'Ouvrage devra préciser l'importance à accorder à ce thème du rendement dans l'étude et devra s'interroger sur les informations dont il souhaite disposer.

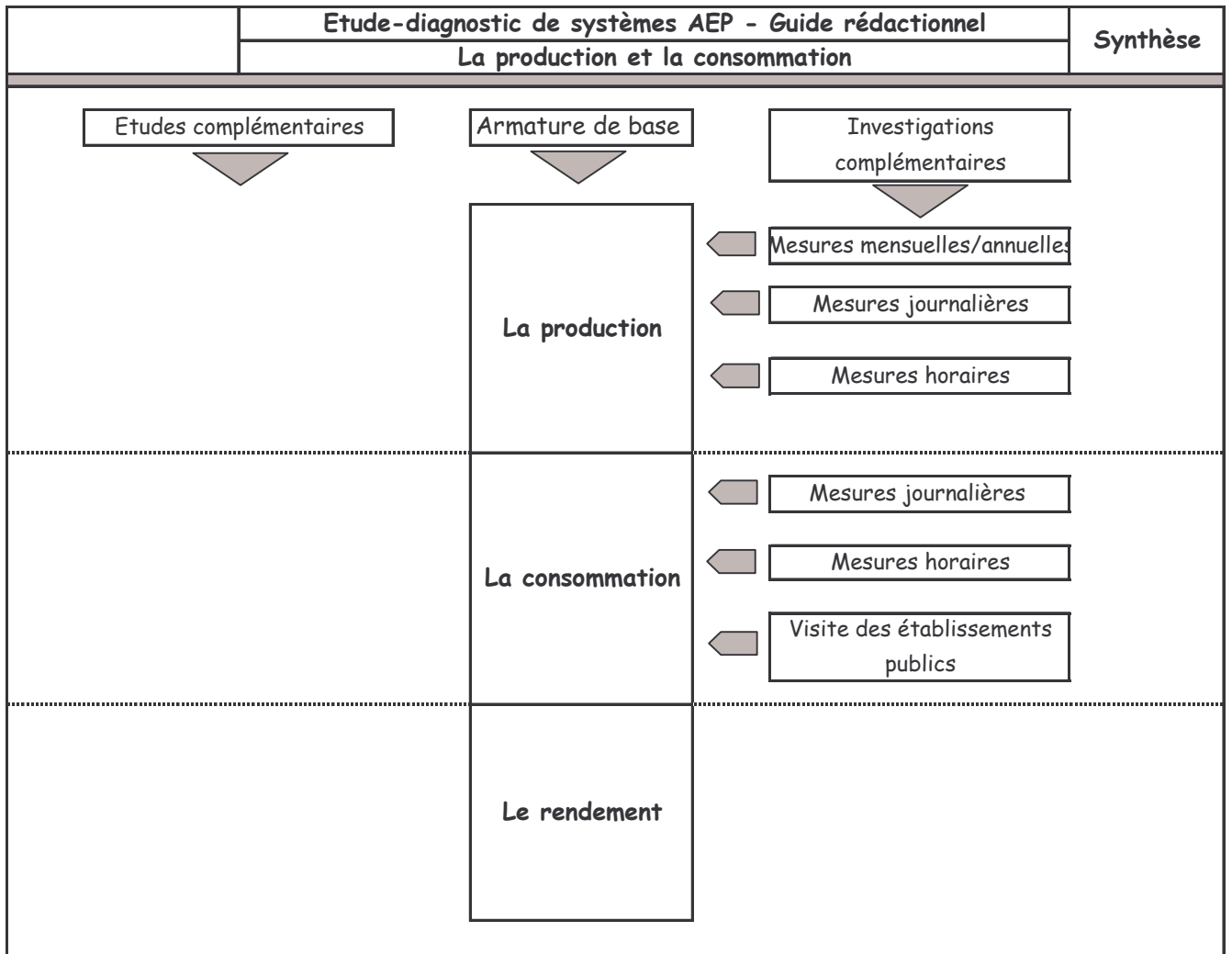
Le Cahier des Charges devra en particulier préciser la sectorisation demandée pour l'analyse du rendement (globale, par secteur, par type de consommateur..) et s'il souhaite une analyse des pertes au niveau du réseau.

Afin de permettre au Maître d'Ouvrage de mieux s'orienter dans la rédaction du Cahier des Charges, l'importance relative à accorder au sujet est estimée d'une manière générale, selon l'objectif principal affiché de l'étude. Cette appréciation ne remplace en aucun cas le travail préliminaire du Maître d'Ouvrage quant à l'estimation de ses besoins effectifs et de ses connaissances.

Objectif principal	Importance relative *	Remarques, points importants
Gestion globale du réseau	2	Connaissance du système et orientation d'un programme d'action
Optimisation de la ressource	1	Descriptions des éléments principaux
Problèmes liés au réseau	2	Analyse de l'origine des problèmes. Sectorisation importante.
Problèmes de consommation	2	Analyse de l'origine des problèmes. Sectorisation importante

* 1 : importance normale - 2 : importance élevée

Etude-diagnostic de systèmes AEP - Guide rédactionnel		Le rendement
La production et la consommation		
Informations à rechercher		
Chiffres de production et de consommation (chapitres 3.4.1 et 3.4.2)		
Contenu		
☞ : investigations complémentaires éventuelles		
Rendement primaire = volume facturé/volume en distribution		
Rendement net = (volumes consommés comptabilisés + non comptabilisés + de service)/volume en distribution)		
Rendement hydraulique = (volumes exportés + consommés comptabilisés + non comptabilisés + de service + détournés + défauts de comptage)/volume en distribution)		
Indice linéaire de pertes = volumes des pertes/longueur de conduites		
Indice linéaire des fuites = (volumes des pertes - défauts de comptage)/longueur de conduites		
Indice linéaire de consommation = volumes consommés/longueur des conduites		
Indice linéaire de production = volumes produits/ longueur des conduites		
Evolution des chiffres précédents sur les 5 dernières années		
Analyse des pertes ☞ 1		
Les analyses de rendement seront proposées soit globalement, soit par période, soit par secteur, soit par type de consommateur, selon le contexte		
Investigations complémentaires possibles, selon besoins		
1. Pré-sectorisation des fuites en période nocturne, corrélation acoustique		
Illustrations (selon disponibilité)		
☞ illustration indispensable		
Courbes ou histogrammes d'évolution		
Diagrammes ou histogrammes de répartition		
Renvois	3.2.4. Les conduites - 3.2.5. Le comptage - 3.4.1. La production - 3.4.2. La consommation - 3.5.2. Le comportement du réseau - 3.6. L'adéquation des réponses aux besoins	



3.5 Le fonctionnement

L'analyse du fonctionnement général du système d'alimentation en eau permet de comprendre l'organisation et la gestion. Elle est structurée en 4 chapitres différents abordés successivement :

1. Les modalités de fonctionnement
2. Le comportement du réseau et les dysfonctionnements
3. La sécurité de la ressource et du réseau
4. Le coût de l'eau

3.5.1 Les modalités de fonctionnement et de gestion

3.5.1.1 Description et contexte

Le fonctionnement et la gestion caractérisent la manière dont sont exploités les ressources et le réseau décrits dans les chapitres précédents. Ils permettent de faire le lien entre les différentes entités du système d'alimentation en eau.

Certaines informations issues de ce chapitre pourront être exploitées dans d'autres chapitres :

- 3.2. Description physique du réseau, le fonctionnement concernant l'ensemble des entités de ce réseau.
- 3.5.2. Le comportement du réseau, ce dernier étant en partie lié au fonctionnement.
- 3.5.3. L'analyse des risques, qui prend en compte le mode de fonctionnement.
- 3.6.2. L'adéquation du système d'alimentation en eau par rapport aux besoins.

3.5.1.2 Contenu

A l'issue de ce chapitre, l'étude doit pouvoir répondre aux questions de savoir comment sont alimentés les abonnés et le mode de gestion de l'alimentation en eau potable. Les modalités de fonctionnement de chaque entité ont dû être abordées aux chapitres spécifiques et il s'agit ici d'en faire la synthèse.

Les thèmes à aborder systématiquement sont récapitulés sur la fiche synthétique « Le fonctionnement » et ci-après.

Etude de base

- ① Organisation générale du système d'alimentation en eau avec mise en évidence des liens entre les différentes entités : captages, réservoirs, traitement, réseau d'adduction, réseau de distribution. Un schéma illustrera cette organisation, éventuellement repris de celui présenté en introduction.
- ② Modalités de fonctionnement des entités : événement déclenchant la mise en route des captages ou des réservoirs, horaires de fonctionnement des captages et des réservoirs, autonomie des réservoirs.
- ③ Mode d'acquisition des données (relevés manuels, télégestion...).
- ④ Modalités d'entretien, reprenant en simplifié le détail de la maintenance abordé dans les chapitres spécifiques aux entités : captages, réservoir, traitement, réseau, campagnes d'analyses des compteurs, recherches de fuites.
- ⑤ Mode de gestion du système d'alimentation en eau, avec répartition pour les dossiers regroupant plusieurs collectivités : nom des gestionnaires, mode de gestion (affermage, gérance, régie).

- ⑥ Rappel des variations journalières de la consommation.
- ⑦ Si l'étude inclut une analyse prospective, projets de modification existants.

Etudes complémentaires éventuelles

Une étude plus précise du fonctionnement et de la gestion peut être souhaitée. Dans ce cas, l'analyse faite dans le cadre du diagnostic sera précisée, en particulier avec les éléments suivants.

- Personnel (effectifs, qualification, composition des équipes) et missions qui lui sont confiées (lieux, contenu, fréquence d'intervention).
- Moyens matériels mis à disposition du personnel.
- Gestion journalière de la production et de la distribution (astreintes et interventions).
- Interventions de sociétés extérieures.
- Suivi plus détaillé de certains fonctionnements tels que la qualité de l'eau en entrée et en sortie de filière, la consommation de réactifs, les fréquences de lavage,...

3.5.1.3 Origine des données

Les données sont celles fournies par l'exploitant et les différents intervenants.

3.5.1.4 Spécifications du Cahier des Charges

Le fonctionnement et l'organisation du système d'alimentation en eau doivent être abordés systématiquement dans une étude-diagnostic. L'importance du chapitre est fonction de la complexité du système d'alimentation en eau et ne dépend pas d'un choix du Maître d'Ouvrage.

Le Cahier des Charges précisera cependant jusqu'à quel niveau le fonctionnement devra être détaillé :

- fonctionnement général du système d'alimentation en eau,
- fonctionnement, personnel et matériel affecté.

Afin de permettre au Maître d'Ouvrage de mieux s'orienter dans la rédaction du Cahier des Charges, l'importance relative à accorder au sujet est estimée d'une manière générale, selon l'objectif principal affiché de l'étude. Cette appréciation ne remplace en aucun cas le travail préliminaire du Maître d'Ouvrage quant à l'estimation de ses besoins effectifs et de ses connaissances.

Objectif principal	Importance relative *	Remarques, points importants
Gestion globale du réseau	2	Connaissance du système
Optimisation de la ressource	1	Descriptions des éléments principaux
Problèmes liés au réseau	1	Descriptions des éléments principaux
Problèmes de consommation	1	Descriptions des éléments principaux

* 1 : importance normale - 2 : importance élevée

Etude-diagnostic de systèmes AEP - Guide rédactionnel		Le fonctionnement
Le fonctionnement		
Informations à rechercher		
Entretien avec l'exploitant Rapports annuels Carnets d'entretien		
Contenu		
☞ : investigations complémentaires éventuelles		
Organisation générale du réseau Modalités de fonctionnement de chaque entités (horaires, mises en route, autonomie) Mode d'acquisition des données Modalités d'entretien des entités Mode de gestion du réseau et répartition pour les regroupements de collectivités Rappel des variations journalières de la consommation Si besoin Personnel, missions et moyens matériel, interventions de sociétés extérieures Gestion journalière de la production et de la consommation Coût de fonctionnement et contenu Intervention de sociétés extérieures		
Investigations complémentaires possibles, selon besoins		
Pas d'investigations complémentaires		
Illustrations (selon disponibilité)		
☞ illustration indispensable		
☞ Schéma général du réseau AEP Répartition du mode de gestion pour les études concernant un grand nombre de collectivités		
Renvois	3.2. Description physique du réseau - 3.5.2. Le comportement du réseau - 3.5.3 Analyse des risques - 3.6.2. Adéquation du système par rapport aux besoins	

3.5.2 Le comportement du réseau et les dysfonctionnements

3.5.2.1 Description et contexte

Le réseau physique étant décrit, son comportement vis-à-vis des sollicitations permet de vérifier son adéquation avec les besoins exprimés et, le cas échéant, les problèmes qui peuvent être rencontrés.

Certaines informations issues de ce chapitre pourront être exploitées dans d'autres chapitres :

3.2. Description physique du réseau, le comportement intéressant les différentes entités du réseau.

3.3.2. La qualité de l'eau, en raison de la qualité distribuée et en particulier de la teneur en chlore résiduel.

3.4. La production et la consommation, les chiffres étant exploités pour analyser le comportement du réseau.

3.5. Le fonctionnement qui conditionne le comportement du réseau.

3.6. L'adéquation entre réponses et besoins qui apprécie le comportement du réseau en regard des besoins.

3.5.2.2 Contenu

A l'issue du chapitre, la réaction du réseau au cours d'une journée de fonctionnement normale doit être connue. Les zones mal desservies doivent être identifiées et les anomalies mises en évidence.

Les thèmes à aborder systématiquement sont récapitulés sur la fiche synthétique « Le comportement » et ci-après. Selon les besoins exprimés et le contexte, des investigations complémentaires aux données disponibles peuvent s'avérer nécessaires. Elles sont notées en italiques et précédées du sigle \mathcal{E} . Sur la fiche récapitulative « Le comportement », ce même sigle \mathcal{E} est suivi d'un chiffre qui renvoie à la case des investigations complémentaires possibles.

Etude de base

L'étude doit analyser le comportement du réseau soit pour l'ensemble des conduites pour un réseau peu étendu, soit pour les conduites principales pour un réseau de plus grande envergure. Le diamètre minimal des conduites à tester devra être précisé, de même que les ouvrages hydrauliques à considérer.

L'étude peut être faite de manière globale ou différenciée selon une sectorisation à définir ou selon le type de consommateur. L'intérêt d'une telle variation est fonction du contexte local.

L'étude de base se fondera soit sur les données disponibles auprès de l'exploitant, soit sur des mesures à réaliser sur le terrain, soit sur une modélisation mathématique à réaliser. Cette modélisation n'est pas indispensable selon le réseau étudié et les problèmes rencontrés. Elle ne devrait pas être limitée à la simulation du comportement général du réseau dans l'état actuel et sera plus intéressante si des simulations sont prévues pour un état futur ou pour tester la gestion des situations de crise (Chapitre 3.5.3.).

Si une modélisation mathématique est requise, un modèle sera construit afin de représenter mathématiquement la réalité physique. Un calage sera effectué sur la base des données de production et de consommation recueillies précédemment et éventuellement sur des mesures spécifiques à réaliser en cours d'étude, pour chaque thème concerné. Le modèle sera ensuite exploité pour simuler le fonctionnement du réseau. Dans le cas d'une analyse prospective, l'état du réseau futur sera pris en compte.

- Simulation en instantané, afin de déterminer les points faibles du réseau ou son fonctionnement aux moments critiques,
- Simulation en dynamique, afin de visualiser le fonctionnement des différentes entités constitutrices.

La simulation sur 24 heures permettra d'analyser le comportement du réseau sur un cycle complet de consommation, pour un jour moyen et pour un jour de pointe. La pression de la distribution et la vitesse de l'eau dans les conduites seront vérifiées à partir des résultats obtenus. Les zones où ces paramètres sont inadaptés, sont alors isolées.

Quelle que soit la méthode employée, les éléments suivants devront être abordés.

① Débit dans les conduites au cours de la journée.

☞ Si besoin, des mesures de débit seront prévues sur certains tronçons :

- en continu, pendant une journée, y compris la nuit, pour préciser la consommation journalière, le coefficient de pointe, la consommation de nuit,
- en continu pendant 5 à 7 jours, pour préciser la consommation hebdomadaire, le coefficient de pointe hebdomadaire.

② Pressions existantes dans le réseau et plus particulièrement en bout de réseau.

☞ Si besoin, des mesures de pression seront prévues sur certains tronçons, au cœur et en bout de réseau, voire au niveau des bornes à incendie.

③ Rugosité des tuyaux, à estimer en fonction de l'âge des conduites et des matériaux

☞ Si besoin, des mesures de rugosité seront prévues sur certains tronçons. Ces mesures sont cependant coûteuses et peu représentatives de l'ensemble du réseau.

④ En cas de traitement existant avant distribution, teneur en chlore résiduel dans le réseau et plus particulièrement en bout de réseau, estimation du temps de séjour.

☞ Si besoin, des analyses de chlore résiduel seront prévues sur certains tronçons.

⑤ Liste des problèmes rencontrés sur le réseau au cours des 5 dernières années et remèdes apportés.

L'étude devra permettre d'identifier les zones mal desservies et mettre en évidence les anomalies actuelles et futures pour les études incluant une analyse prospective.

Etudes complémentaires éventuelles

Il n'y a pas à priori d'étude complémentaire à prévoir, les investigations nécessaires étant incluses dans l'étude-diagnostic.

3.5.2.3 Origine des données

L'origine et la fiabilité des données utilisées seront précisées. Si elles sont inexistantes ou insuffisantes, ce sera mentionné.

Les données sont celles fournies par l'exploitant et les résultats des chapitres précédents.

Les résultats des éventuelles investigations retenues et décrites dans le paragraphe précédent 3.5.2.2 compléteront ces données.

3.5.2.4 Spécifications du Cahier des Charges

Le Cahier des Charges devra préciser si une modélisation mathématique du réseau est demandée. Cette modélisation n'est pas indispensable selon le réseau étudié et des problèmes posés. Elle ne sera pas limitée à la simulation du comportement général du réseau dans l'état actuel et sera plus intéressante si le modèle construit est fourni à l'exploitant pour que ce dernier puisse l'utiliser selon ses besoins. Dans ce cas, une formation de l'exploitant par le bureau d'étude devra être prévue.

Le Cahier des Charges devra préciser les points suivants :

- l'ossature générale à prendre en compte pour le modèle,
- la taille minimale des conduites à modéliser,
- les ouvrages à prendre en compte (surpresseurs, stabilisateurs..),
- la différenciation éventuelle à réaliser par type de consommateur ou par secteurs.

Afin de permettre au Maître d’Ouvrage de mieux s’orienter dans la rédaction du Cahier des Charges, l’importance relative à accorder au sujet est estimée d’une manière générale, selon l’objectif principal affiché de l’étude. Cette appréciation ne remplace en aucun cas le travail préliminaire du Maître d’Ouvrage quant à l’estimation de ses besoins effectifs et de ses connaissances.

Objectif principal	Importance relative *	Remarques, points importants
Gestion globale du réseau	2	Connaissance du système et orientation des actions
Optimisation de la ressource	1	Descriptions des éléments principaux
Problèmes liés au réseau	2	Mise en évidence des dysfonctionnements à l’origine des problèmes
Problèmes de consommation	1 ou 2	En particulier pour un problème de qualité en distribution (chlore résiduel, biofilm)

* 1 : importance normale - 2 : importance élevée

	Etude-diagnostic de systèmes AEP - Guide rédactionnel	Le comportement
	Le fonctionnement	
Informations à rechercher		
Entretien avec l'exploitant Chapitres précédents		
Contenu		
☞ : investigations complémentaires éventuelles		
Débit dans les conduites au cours d'une journée☞1 Pressions existantes dans le réseau☞2 Rugosité des tuyaux, à estimer en fonction de l'âge des matériaux ☞3 Teneurs en chlore résiduel, en particulier pour des problèmes de mélange ou de goût☞4 Liste des problèmes rencontrés et des réponses apportées		
L'étude se fait soit pour l'ensemble des conduites soit pour celles supérieures à un diamètre fixé. L'étude peut être globale ou sectorisée géographiquement ou par type de consommateur L'étude peut se baser sur une modélisation mathématique		
Investigations complémentaires possibles, selon besoins		
1. Mesures de débits sur certains tronçons, sur 1 journée ou sur 7 à 15 jours 2. Mesures de pression sur certains tronçons ou sur les bornes à incendie 3. Mesures de rugosité sur certains tronçons (peu représentatif) 4. Mesures de chlore résiduel sur certains tronçons		
Illustrations (selon disponibilité)		
☞ illustration indispensable		
Localisation des zones mal desservies et des anomalies		
Renvois	3.2. Description physique du réseau - 3.3.2. La qualité de l'eau - 3.4. La production et la consommation - 3.5. Le fonctionnement 3.6. L'adéquation entre réponses et besoins	

3.5.3 L'analyse des risques et les moyens d'y remédier

3.5.3.1 Description et contexte

L'analyse des risques permet de vérifier si des mesures adaptées sont prévues pour répondre à un dysfonctionnement quelconque du réseau. Elle se caractérise d'abord par une analyse des risques possibles pour lesquels des mesures doivent être envisagées. Chacun de ces risques est assorti d'une proposition de solution.

Certaines informations issues de ce chapitre pourront être exploitées dans d'autres chapitres :

3.2. Description physique du réseau, la structure du réseau pouvant assurer sa sécurité.

3.3. La ressource naturelle, soumise à des risques de pollution.

3.5. Le fonctionnement qui permet de sécuriser l'adduction et la distribution d'eau.

3.6.2. L'adéquation du système d'alimentation en eau par rapport aux besoins.

3.5.3.2 Contenu

A l'issue de ce chapitre, l'étude doit pouvoir mettre en évidence les domaines où la sécurité demande à être complétée et en particulier répondre aux questions suivantes :

- En cas de problème, quels sont les secteurs les plus sensibles, et les collectivités peuvent-elles disposer de solutions alternatives ?
- Le risque incendie est-il couvert et la couverture de ce risque entraîne-t-elle d'autres dysfonctionnements (qualité, surdimensionnements des canalisations et ouvrages.... ?)
- Quels sont les risques potentiels et les réponses existantes ou à prévoir ?

Les thèmes à aborder systématiquement sont récapitulés sur la fiche synthétique « Les risques » et ci-après. Les investigations complémentaires aux données disponibles et à prévoir selon les cas sont notées en italiques et précédées du sigle ☞. Sur la fiche récapitulative « Les risques », ce même sigle ☞ est suivi d'un chiffre qui renvoie à la case des investigations complémentaires possibles.

Etude de base

① La vulnérabilité de la ressource qui conditionne sa protection et son efficacité et, à plus long terme, la préservation de sa qualité. L'étude devra conclure si la ressource exploitée présente une vulnérabilité importante, nécessitant ou non des mesures particulières et si elle peut être conservée en l'état ou demande un renforcement de protection ou un abandon.

Les thèmes suivants sont à aborder systématiquement.

- Le contexte des ouvrages avec en particulier l'occupation des sols, à partir des données disponibles et d'une visite des sites.
- Les principales activités à risque du secteur, avec leur localisation géographique.
- L'état de la protection actuelle des ouvrages, avec la date de l'avis de l'hydrogéologue agréé, la date de la DUP et le tracé des périmètres de protection sur une carte. Respect et mise en œuvre des prescriptions. L'avis de l'hydrogéologue agréé sera joint en annexe à l'étude..
- Les risques liés à un nombre de ressources insuffisant (1 seule origine de l'approvisionnement en particulier, ou plusieurs ressources mais présentant la même vulnérabilité).

② Les interconnexions existantes et les possibilités d'associations envisageables avec les collectivités voisines : localisation, origine de l'eau, débit possible, durée possible, secteurs concernés. Cet aspect peut être soutenu par la réalisation de simulations sur le modèle utilisé dans le cadre de l'analyse du fonctionnement (Chapitre 3.5.2)

③ Sécurité incendie : la défense incendie est de la compétence de chaque commune mais le diagnostic du système d'alimentation en eau doit s'assurer que le réseau est en mesure de fournir le débit requis à la pression voulue. L'étude devra mentionner :

- les volumes réservés à la sécurité incendie dans les réservoirs,
- la liste des bornes à incendie, et leur adéquation avec le maintien en permanence d'une eau de qualité,
- leur localisation géographique et leur répartition afin de vérifier leur adéquation avec la réglementation qui demande une borne à incendie pour une zone de 5 hectares, soit un rayon de 400 m maximum pour une zone rurale et de 200 à 300 m pour une zone urbaine.
- leur adéquation aux normes légales demandant la capacité à fournir 60 m³/h pendant 2 heures, à 1 bar de pression pour chaque borne. A défaut, la réalisation de citernes incendie permet de compléter le volume d'eau disponible (une citerne de 120 m³ équivaut à un poteau incendie aux normes NFS 61-213). De même, l'utilisation du réseau hydrographique peut être envisagée, sous réserve d'une accessibilité garantie en tout temps (l'eau ne doit pas geler ni croupir) par le service incendie. Le débit de référence est alors le débit d'étiage de retour 5 ans (QMNA 1/5).

☞ Si besoin, une vérification de la conformité aux normes des bornes à incendie peut être prévues dans le cadre de l'étude, avec mesures de débits et de pression sur l'ensemble du parc ou sur un échantillon sélectionné.

④ Moyens de remédier à l'interruption de l'adduction sur certains secteurs suite à un problème majeur (casse d'une conduite principale, pollution de la ressource) ... Ce volet pourra s'appuyer sur les résultats de simulations utilisant le même modèle que celui réalisé pour tester le comportement du réseau en conditions normales (Chapitre 3.5.2). Les situations de crise à simuler seront définies selon le contexte et en concertation avec le Maître d'Ouvrage. Un protocole d'alerte sera utilement rédigé, s'appuyant sur un carnet de vannage fiable. Ce protocole permettra au gestionnaire de savoir quelle est la marche à suivre en cas de dysfonctionnement, adaptée selon le secteur où se produit le problème : responsables à prévenir, personne qui intervient, modalités des interventions à prévoir, délais...

Le carnet de vannage associé à ce protocole permettra de préciser pour chaque secteur concerné par une casse les vannes à fermer pour isoler le secteur, et les caractéristiques de ces ouvrages à connaître (localisation précise, mode de fonctionnement). Pour une meilleure efficacité, ce protocole et ce carnet de vannage devraient être informatisés en liaison avec les plans du réseau sous SIG.

En outre, les consommateurs prioritaires seront précisés, de même que les activités qui pourraient se satisfaire d'une alimentation en eau non potable ou qui pourraient bénéficier d'une autre alimentation ou d'une interconnexion.

⑤ Risques principaux vis-à-vis du réseau : risques de retours d'eau, risques d'affaissements...

Etudes complémentaires éventuelles

Pour ce qui est de la vulnérabilité, une étude complète peut être requise, à réaliser selon le schéma des études préalables à la définition des périmètres de protection.

Une étude plus précise de la sécurité peut être souhaitée. Dans ce cas, l'analyse faite dans le cadre du diagnostic sera précisée, en particulier avec les éléments suivants.

① Dispositifs de sécurité existants au niveau de la production et de la distribution contre les intrusions, l'incendie, la foudre, les crues, les faiblesses de voiries....

② Plans de secours existants pour pallier ces risques (moyens d'intervention, pompes de secours, stockages de secours, secours électrique...)

③ Inventaire des dangers potentiels.

- Risques naturels : gel, chaleur, précipitations, sécheresse, inondations, orages, éboulements, baisse de nappe.
- Risques anthropiques extérieurs : pollution, malveillance, défaut d'alimentation électrique défaut de lignes de télécommunication, défaut d'approvisionnement en produits de traitement.
- Risques internes et anthropiques : malveillance, grèves, accident, maintenance insuffisante, pénurie de stock.
- Risques de casse de conduite.
- Défaillances diverses : équipements hydrauliques, électromagnétiques, télétransmission.

Le comportement du réseau en cas de situation de crise peut être analysé à partir de simulations exploitant le modèle mathématique réalisé précédemment, dans le cadre du fonctionnement.

La réponse qui peut être apportée à chaque risque sera notée, avec une appréciation quant à son importance.

3.5.3.3 Origine des données

L'origine et la fiabilité des données utilisées seront précisées. Si elles sont inexistantes ou insuffisantes, ce sera mentionné.

Pour la plupart des sujets abordés, les données sont celles fournies par l'exploitant et les différents intervenants

Pour l'aspect vulnérabilité, pour les ouvrages récents ou ayant bénéficié d'une Déclaration d'Utilité Publique récente (DUP), la rédaction de ce chapitre reprendra les informations fournies par les études d'implantation, de vulnérabilité, les rapports de fin de travaux, les avis des hydrogéologues agréés et les arrêtés préfectoraux de DUP. L'exploitant devrait être en mesure de fournir ces informations. Le cas échéant, la DDASS ou la DDAF devraient disposer des études de vulnérabilités et des avis des hydrogéologues agréés.

Pour les ouvrages plus anciens ne bénéficiant pas d'une DUP récente, les principales informations devront être recueillies :

- l'occupation des sols sera observée lors d'une visite du secteur et commentée d'après les informations des communes concernées,
- les activités à risque seront répertoriées à partir d'un entretien avec la DRIRE locale, les communes concernées et l'exploitant et d'une visite sur site,
- l'état de la protection actuelle sera issu des données fournies par l'exploitant et la DDASS ou la DDAF et l'Agence de l'Eau.

Les résultats des éventuelles investigations retenues et décrites dans le paragraphe précédent 3.5.3.2 compléteront ces données.

3.5.3.4 Spécifications du Cahier des Charges

Le Maître d'Ouvrage devra préciser l'importance à accorder à ce thème des risques dans l'étude et devra s'interroger sur les informations dont il souhaite disposer.

Le Cahier des Charges précisera jusqu'à quel niveau de détail les risques et les réponses apportées doivent être analysés :

- Vulnérabilité, inventaire des interconnexions et risque incendie uniquement.
- Analyse des situations de crise possibles.
- Analyse des situations de crise possible pour chaque entité.
- Soutien d'une modélisation mathématique pour simuler certaines situations de crise.
- Etablissement d'un protocole d'alerte avec ou sans carnet de vannage et avec ou sans liaison SIG.

Afin de permettre au Maître d’Ouvrage de mieux s’orienter dans la rédaction du Cahier des Charges, l’importance relative à accorder au sujet est estimée d’une manière générale, selon l’objectif principal affiché de l’étude. Cette appréciation ne remplace en aucun cas le travail préliminaire du Maître d’Ouvrage quant à l’estimation de ses besoins effectifs et de ses connaissances.

Objectif principal	Importance relative *	Remarques, points importants
Gestion globale du réseau	2	Connaissance générale du système. Plan de secours. Orientation des actions
Optimisation de la ressource	2	Vulnérabilité de la ressource
Problèmes liés au réseau	2	Risques liés à la détérioration du réseau
Problèmes de consommation	2	Risques liés à a consommation

* 1 : importance normale - 2 : importance élevée

Etude-diagnostic de systèmes AEP - Guide rédactionnel		Les risques
Le fonctionnement		
Informations à rechercher		
Entretien avec l'exploitant Chapitres précédents		
Contenu		
☞ : investigations complémentaires éventuelles		
<p>Vulnérabilité de la ressource</p> <ul style="list-style-type: none"> occupation des sols, activités à risque, existence d'autres prélèvements état de la protection actuelle (avis de l'hydrogéologue agréé joint en annexe à l'étude) zone d'emprunt des captages et isochrones 50 et 100 jours <p>Interconnexions existantes et possibilités d'association avec des collectivités voisines</p> <p>Sécurité incendie</p> <ul style="list-style-type: none"> volumes réservés liste des bornes à incendie, localisation géographique, répartition et conformité aux normes conformité des débits et pressions☞1 <p>Risques principaux de détérioration du réseau</p> <p>Si besoin, liste des dispositifs de sécurité existants, plans de secours, inventaire des dangers potentiels</p> <p>Etablissement d'un protocole d'alerte, carnet de vannage ☞2</p> <p>Moyens de remédier à l'interruption de l'adduction sur certains secteurs ou pour certaines activités</p> <p>L'étude peut se baser sur une modélisation mathématique</p>		
Investigations complémentaires possibles, selon besoins		
<ol style="list-style-type: none"> 1. Mesures de débits et de pressions sur un échantillon ou sur toutes les bornes à incendie 2. Enquête de terrain pour carnet de vannage, lien avec SIG 		
Illustrations (selon disponibilité)		
☞ illustration indispensable		
<ul style="list-style-type: none"> ☞ Carte de l'occupation des sols et localisation des activités à risque ☞ Localisation des interconnexions ☞ Localisation des bornes à incendie 		
Renvois	<p>3.2. Description physique du réseau -</p> <p>3.3. La ressource naturelle - 3.5. Le fonctionnement</p> <p>3.6.2. Adéquation du système par rapport aux besoins</p>	

3.5.4 Les coûts

3.5.4.1 Description et contexte

Le service d'alimentation d'eau potable génère des coûts qui sont répercutés sur la facturation des consommateurs. La maîtrise de ces coûts est un enjeu qui prend de l'importance. Connaître la décomposition du prix de revient de l'eau est donc vital pour le gestionnaire.

Certaines informations issues de ce chapitre pourront être exploitées dans d'autres chapitres :

3.2. Description physique du réseau, en raison du coût de l'entretien et du renouvellement.

3.4.1. La production, en raison des volumes éventuellement vendus ou achetés à l'extérieur.

3.4.2. La consommation, en raison du nombre d'abonnés et des volumes non comptabilisés qui entrent dans le coût global de l'eau.

3.4.1. Le rendement, son amélioration pouvant réduire les coûts.

3.5.1. Les modalités de fonctionnement, qui génèrent des coûts.

3.6.2. L'adéquation du système d'alimentation en eau par rapport aux besoins.

3.5.4.2 Contenu

A l'issue de ce chapitre, le gestionnaire doit connaître la décomposition du coût de l'eau et les domaines où une maîtrise de ces coûts peut être envisagée.

Le budget sur lequel est géré l'eau potable sera mentionné.

Le prix de l'eau sera détaillé par postes à définir en accord avec le Maître d'Ouvrage, avec plus particulièrement les coûts suivants :

- Les achats d'eau à l'extérieur,
- L'énergie,
- Le traitement (coût des produits),
- Les investissements pour entretien et réparations,
- Les amortissements,
- La gestion, hors frais de personnel,
- Les assurances, les impôts, les taxes,
- Le personnel, par champ d'activité,
- Les charges financières.

Le prix de l'eau ainsi détaillé peut être rapporté aux différentes collectivités concernées.

L'évolution du coût global de l'eau sera observée sur les dernières années.

Les secteurs où une maîtrise des coûts peut être envisagée peuvent être listés, à partir de l'ensemble des résultats des autres chapitres : amélioration du rendement, recherche de fuites, vérification des horaires de fonctionnement par rapport aux plages tarifaires EDF, adéquation des débits des pompes aux volumes prélevés, avec éventuellement un test de consommation d'électricité, évolution de consommation de certains « gros consommateur », publics ou privés, séparation du service eau potable et eau incendie...

Etudes complémentaires éventuelles

Il n'y a, à priori, pas d'étude complémentaire à prévoir.

3.5.4.3 Origine des données

L'origine et la fiabilité des données utilisées seront précisées. Si elles sont inexistantes ou insuffisantes, leur défaut sera mentionné.

Les données sont celles fournies par l'exploitant : comptes administratifs, budget provisoire, plans comptables, rapport annuel des exploitants.

3.5.4.4 Spécifications du Cahier des Charges

L'analyse des coûts peut être exclue de l'étude et, le Maître d'Ouvrage devra préciser sa demande :

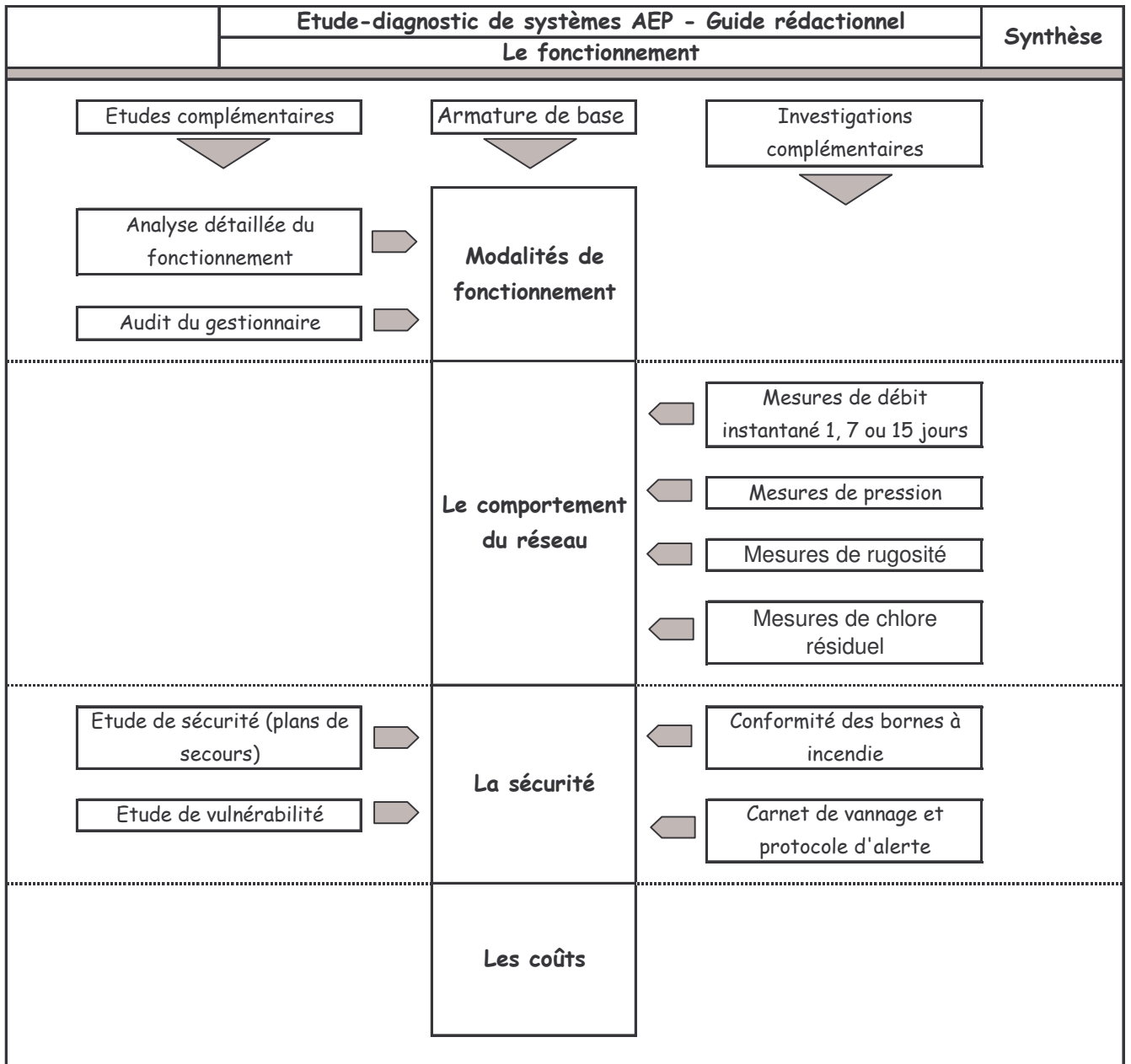
- Analyse du prix de l'eau et de l'évolution au cours de dernières années,
- Analyse du détail du prix de l'eau.

Afin de permettre au Maître d'Ouvrage de mieux s'orienter dans la rédaction du Cahier des Charges, l'importance relative à accorder au sujet est estimée d'une manière générale, selon l'objectif principal affiché de l'étude. Cette appréciation ne remplace en aucun cas le travail préliminaire du Maître d'Ouvrage quant à l'estimation de ses besoins effectifs et de ses connaissances.

Objectif principal	Importance relative *	Remarques, points importants
Gestion globale du réseau	2	Connaissance générale du système. Orientation des actions pour limiter ces coûts
Optimisation de la ressource	1	Description des éléments principaux
Problèmes liés au réseau	1	Description des éléments principaux
Problèmes de consommation	1	Description des éléments principaux

* 1 : importance normale - 2 : importance élevée

	Etude-diagnostic de systèmes AEP - Guide rédactionnel	Les coûts
	Le fonctionnement	
Informations à rechercher		
Données de l'exploitant : comptes administratifs, budgets, plans comptables, rapport Chapitres précédents		
Contenu		
☞ : investigations complémentaires éventuelles		
Coût décomposé par postes à définir avec le Maître d'Ouvrage achats d'eau énergie traitement entretien et réparations gestion assurances, impôts, taxes personnel charges financières Evolution du coût global sur les 5 dernières années Secteurs où une maîtrise des coûts est envisageable		
Investigations complémentaires possibles, selon besoins		
Pas d'investigations complémentaires		
Illustrations (selon disponibilité)		
☞ illustration indispensable		
Diagramme de répartition des coûts Carte de répartition pour les dossiers concernant plusieurs collectivités Courbe d'évolution		
Renvois	3.2. Description physique du réseau - 3.4.1. La production - 3.4.2. La consommation - 3.4.3. Le rendement - 3.5.1. Les modalités de fonctionnement 3.6.2. Adéquation du système par rapport aux besoins	



3.6 L'adéquation entre les réponses apportées et les besoins exprimés

La partie de l'étude consacrée à l'analyse de l'adéquation entre les besoins et les ressources correspond au résultat principal apporté par l'ensemble du dossier. Elle est scindée en 2 parties :

1. Adéquation besoins/ressources
2. Adéquation du système d'alimentation en eau par rapport aux besoins

3.6.1 Adéquation Besoins/ressources

3.6.1.1 Description et contexte

L'adéquation entre les réponses et les besoins permet de vérifier l'efficacité du système d'alimentation en eau actuel pour la situation présente et pour une situation future. Son analyse reprend les différents résultats des chapitres précédents pour les comparer entre eux.

La définition des besoins et des ressources à considérer est importante à préciser.

Certaines informations issues de ce chapitre pourront être exploitées dans d'autres chapitres :

- 3.2.1. Les captages, qui apporte l'information sur les débits possibles.
- 3.3.2. La qualité de l'eau, qui permet d'isoler les ressources de bonne qualité.
- 3.4. La production et la consommation, qui donnent les chiffres de base pour l'estimation des besoins.

3.6.1.2 Contenu

A l'issue de ce chapitre, l'étude doit pouvoir répondre à la question de savoir si la ressource est adaptée aux besoins, actuellement et pour un futur à définir.

Les thèmes à aborder systématiquement sont récapitulés sur la fiche synthétique « Adéquation 1 » et ci-après. Selon les besoins exprimés et le contexte, des investigations complémentaires aux données disponibles peuvent s'avérer nécessaires. Elles sont notées en italiques et précédées du sigle \mathcal{E} . Sur la fiche récapitulative « Adéquation 1 », ce même sigle \mathcal{E} est suivi d'un chiffre qui renvoie à la case des investigations complémentaires possibles.

① Les besoins

La définition des besoins peut être différente selon le contexte. Ils correspondent :

- soit, à la consommation enregistrée / rendement,
- soit, à une dotation unitaire X nombre d'habitants.

Les besoins sont estimés sur une période variable selon le contexte. Un chiffre global sur une année donnera une première estimation. Il reste insuffisant pour prendre en compte les variations saisonnières. Un chiffre mensuel pour un mois de pointe et un chiffre journalier pour un jour de pointe sont nécessaires.

La répartition de ces besoins permet de mieux les décrire, soit par type de consommateur, soit géographiquement, par secteur ou par communes pour les dossiers regroupant plusieurs collectivités.

Les besoins futurs sont estimés selon 2 méthodes :

- Extrapolation de la courbe d'évolution des besoins depuis les dernières années (au moins 5 ans),
- Extrapolation de la courbe démographique des derniers recensements et attribution d'une dotation unitaire.

La première méthode sera réservée aux dossiers présentant peu d'enjeu pour le futur.

La deuxième méthode permet d'entrer dans le détail de la consommation et des besoins effectifs. Le résultat d'extrapolation de la démographie sera complétée et validé par l'analyse des projets communaux : lotissements, zones d'activités ...L'évolution prévisible de la consommation domestique et industrielle est observée d'après les chiffres des années précédentes, afin de préciser la dotation unitaire à utiliser.

☞ Pour les dossiers plus critiques, un entretien avec les « gros consommateurs » permettra d'envisager leurs projets de consommation d'eau futurs et la qualité de l'eau attendue.

Les besoins ainsi estimés sont affectés du rendement du réseau calculé au chapitre précédent (Chapitre 3.4.3.). Dans le cadre de l'analyse prospective, une deuxième analyse peut être proposée avec une amélioration du rendement dans le futur, selon les objectifs fixés.

Enfin, si le Maître d'Ouvrage l'estime nécessaire, une analyse des besoins futurs par poste d'utilisation peut être envisagée, selon la même sectorisation que l'analyse de besoins actuels : soit par type de consommateur, soit géographiquement, par secteur ou par commune pour les dossiers regroupant plusieurs collectivités.

② Les ressources

La notion de ressource peut répondre à plusieurs définitions.

1. définition selon l'aspect technique : les ressources disponibles correspondent à la production.
2. définition selon les limites physiques : les ressources correspondent à la capacité effective des captages et à la période d'étiage pour les sources.
3. définition selon l'aspect réglementaire : les ressources correspondent aux prélèvements autorisés par la DUP.
4. définition selon l'aspect sanitaire : les ressources correspondent à la capacité des ressources de qualité potable.

La définition de la ressource à considérer sera fonction du contexte local. Plusieurs d'entre elles pourront être utilisées afin de mettre en évidence les différences et les problèmes éventuels. La définition prioritaire sera celle de la capacité effective des ressources. La prise en compte des ressources de bonne qualité sera par ailleurs judicieuse pour les dossiers présentant des problèmes qualitatifs.

Une analyse saisonnière sera proposée pour les dossiers où la ressource est variable selon les périodes : étiage des sources et des cours d'eau.

Pour l'analyse prospective, les ressources à considérer peuvent être affectées d'une évolution si elle est connue : projets de nouveaux captages ou d'abandons ...

③ L'adéquation besoins/ressources

L'adéquation entre besoins et ressources revient à comparer les chiffres précédents.

Une comparaison globale sur l'année, éventuellement ramenée à un jour moyen donne une image générale mais, reste insuffisante. La comparaison primordiale concerne les périodes de pointe, mensuelle et journalière.

Pour les ressources saisonnières, la comparaison des périodes de pointe et d'étiage devra être faite.

Une répartition de l'adéquation par type de consommateur et/ou par secteurs géographiques pourra compléter l'analyse.

Selon les contextes spécifiques des études, certaines approches apporteront une meilleure définition de l'adéquation avec les besoins

- Adéquation des réservoirs avec le système d'alimentation générale, en vérifiant le nombre de jours de pointes consécutifs à partir duquel les réservoirs sont vides,
- Prise en compte du besoin horaire pour les cas particuliers tels que les secteurs touristiques.

La même analyse sera faite pour la période future retenue.

L'étude doit conclure à l'adéquation des ressources aux besoins ou à la nécessité de renforcer la production.

Etudes complémentaires éventuelles

Il n'y a à priori pas d'étude complémentaire à prévoir.

3.6.1.3 Origine des données

L'origine et la fiabilité des données utilisées seront précisées. Si elles sont inexistantes ou insuffisantes, ce sera mentionné.

Les données sont celles fournies par l'exploitant et les résultats des chapitres précédents. Les données démographiques et les projets communaux sont à demander en mairie.

Les résultats des éventuelles investigations retenues et décrites dans le paragraphe précédent 3.6.1.2 compléteront ces données.

3.6.1.4 Spécifications du Cahier des Charges

L'adéquation des réponses aux besoins constitue un des résultats majeurs de l'étude-diagnostic et, doit être abordée systématiquement. L'importance du chapitre est fonction de la complexité du système d'alimentation en eau et ne dépend pas d'un choix du Maître d'Ouvrage.

Le Cahier des Charges précisera cependant quelles sont les comparaisons à prévoir.

- adéquation dans l'état actuel,
- adéquation future, pour quelle période et sur quels critères : uniquement démographique et projets ou intégrant les travaux prévus concernant le réseau d'eau potable.
- nécessité ou non de contacter directement les « gros consommateurs » pour préciser les perspectives d'évolution de leur consommation.

	Etude-diagnostic de systèmes AEP - Guide rédactionnel	Adéquation 1
	Adéquation du système aux besoins	
Informations à rechercher		
Données de l'exploitant Chapitres précédents Démographie et projets en mairie		
Contenu		
☞ : investigations complémentaires éventuelles		
Les besoins consommation enregistrée / rendement ou dotation unitaire X nombre d'habitants besoins annuel, mensuel de pointe, journalier de pointe répartition des besoins par secteurs, par type de consommateur évaluation des besoins futurs sur 10 à 15 ans ☞1		
Les ressources définitions à retenir selon le problème posé : production ou capacité effective ou prélèvements autorisé ou capacité des ressources de qualité potable variations saisonnières analyse prospective sur 10 à 15 ans (nouveaux projets, abandons...)		
Adéquation besoins/ressources comparaison sur l'année, sur les périodes de pointe comparaison par secteurs, par type de consommateurs Si besoin, comparaison horaire Adéquation des réservoirs Propectives sur 10 à 15 ans		
Investigations complémentaires possibles, selon besoins		
1. Consultation des "gros consommateurs"		
Illustrations (selon disponibilité)		
☞ illustration indispensable		
Diagrammes des besoins, des ressources et des comparaisons Carte de répartition des besoins et de l'adéquation Courbes d'évolution des besoins et des ressources, passées et futures		
Renvois	3.2.1. Les captages - 3.3.2. La qualité de l'eau - 3.4. La production et la consommation	

3.6.2 Adéquation du système d'alimentation en eau par rapport aux besoins

3.6.2.1 Description et contexte

La synthèse des réponses apportées à l'alimentation en eau potable reprend tous les résultats des différents chapitres abordés afin de les comparer aux besoins effectifs à préciser en concertation avec le Maître d'Ouvrage et de mettre en évidence les lacunes. Les propositions d'action et le schéma directeur, seront fondés sur les résultats de cette étape.

Certaines informations issues de ce chapitre pourront être exploitées dans d'autres chapitres :

3.2. Description physique du réseau, afin d'apprécier la réponse apportée aux besoins liés au réseau.

3.3. La ressource naturelle, afin d'apprécier la réponse apportée aux besoins liés à la ressource naturelle.

3.4. La production et la consommation, afin d'apprécier la réponse apportée à la production et à la consommation

3.5. Le fonctionnement, afin d'apprécier la réponse apportée aux besoins liés au fonctionnement.

3.6.1. L'adéquation besoins/ressources, les conclusions étant reprises dans ce chapitre.

3.6.2.2 Contenu

Les thèmes à aborder systématiquement sont récapitulés sur la fiche synthétique « Adéquation 2 » et ci-après. La réponse aux besoins pour chaque thème correspond à la conclusion apportée en fin de chaque chapitre, qui sera rappelée en synthèse.

① Les captages

Le besoin correspond à des captages :

- en bon état,
- entretenus régulièrement,
- équipés d'un matériel de pompage adapté aux débits pratiqués.

Une appréciation de la réponse existante sera donnée, à partir des résultats du chapitre 3.2.1.

② Les réservoirs et le traitement

Le besoin correspond à des réservoirs :

- d'un volume suffisant actuellement et pour le futur,
- permettant un stockage sans stagnation de l'eau,
- en bon état et entretenus régulièrement.

③ Le traitement

Pour le traitement, le besoin correspond à une unité :

- d'une capacité suffisante,
- permettant un traitement adapté au problème qualitatif,
- en bon état, contrôlée et entretenue régulièrement.

Une appréciation de la réponse existante sera donnée, à partir des résultats du chapitre 3.2.2.

④ *Le réseau*

Le besoin correspond à un réseau :

- d'un diamètre adapté en tout point,
- permettant un maillage suffisant,
- équipé d'ouvrages hydrauliques en bon état,
- disposant d'un tracé sur plan et de caractéristiques connues de manière fiable,
- renouvelé et entretenu régulièrement.

Une appréciation de la réponse existante sera donnée, à partir des résultats du chapitre 3.2.3.

⑤ *Le comptage*

Le besoin correspond à un parc de compteurs :

- permettant une bonne répartition du comptage sur le réseau,
- constitué d'appareils renouvelés régulièrement,
- n'entraînant pas un sous-comptage supérieur à 5%.

Une appréciation de la réponse existante sera donnée, à partir des résultats du chapitre 3.2.4.

⑥ *La ressource naturelle*

Le besoin correspond à une ressource

- de qualité compatible avec l'alimentation en eau potable,
- qui ne soit pas surexploitée,
- suffisamment connue pour soutenir les thèmes et les choix qui dépendent de cette ressource (origine de l'eau, vulnérabilité intrinsèque...).

Une appréciation de la réponse existante sera donnée, à partir des résultats du chapitre 3.3.1.

⑦ *La qualité*

Le besoin correspond à une eau distribuée :

- respectant les limites de qualité en tout point et pour tous les paramètres recherchés lors d'une première adduction,
- contrôlée conformément à la réglementation.

Une appréciation de la réponse existante sera donnée, à partir des résultats du chapitre 3.3.2.

⑧ *La production*

Le besoin correspond à une production en quantité suffisante pour toutes les périodes de l'année et pour desservir tous les points.

Une appréciation de la réponse existante a été donnée dans le chapitre précédent sur l'adéquation entre besoins et ressources (chapitre 3.6.1) et sera rappelée.

⑨ *La consommation*

Le besoin correspond à :

- une connaissance de la structure des consommateurs,
- une connaissance de l'origine des volumes non comptabilisés,
- une identification de ceux qui pourraient être maîtrisés.

Une appréciation de la réponse existante sera donnée, à partir des résultats du chapitre 3.4.2.

⑩ *Le rendement*

Le besoin correspond à un rendement au moins aussi performant que ceux enregistrés en moyenne nationale et si possible plus (de l'ordre de 70%).

Une appréciation de la réponse existante sera donnée, à partir des résultats du chapitre 3.4.3.

⑪ *Le fonctionnement*

Le besoin correspond à un fonctionnement :

- bien connu,
- optimisé pour le contexte,
- avec un entretien régulier de l'ensemble du réseau.

Une appréciation de la réponse existante sera donnée, à partir des résultats du chapitre 3.5.1.

⑫ *Le comportement du réseau*

Le besoin correspond à un débit, une pression et des teneurs en chlore résiduel suffisantes dans le réseau en tout point et à toute période.

Une appréciation de la réponse existante sera donnée, à partir des résultats du chapitre 3.5.2.

⑬ *La sécurité*

Le besoin correspond à

- une ressource protégée,
- une ressource diversifiée,
- une sécurité incendie adaptée et couvrant l'ensemble du réseau,
- un plan de secours pour tous les risques inventoriés.

Une appréciation de la réponse existante sera donnée, à partir des résultats du chapitre 3.5.3.

⑭ *Les coûts*

Le besoin correspond à un coût de l'eau connu dans ses détails, avec identification des secteurs où une maîtrise des coûts pourrait être accentuée.

Une appréciation de la réponse existante sera donnée, à partir des résultats du chapitre 3.5.4.

Un tableau récapitulatif des problèmes mis en évidence pour chaque thème permettra de mieux visualiser les résultats du diagnostic.

Etudes complémentaires éventuelles

Il n'y a, a priori pas d'études complémentaires à prévoir.

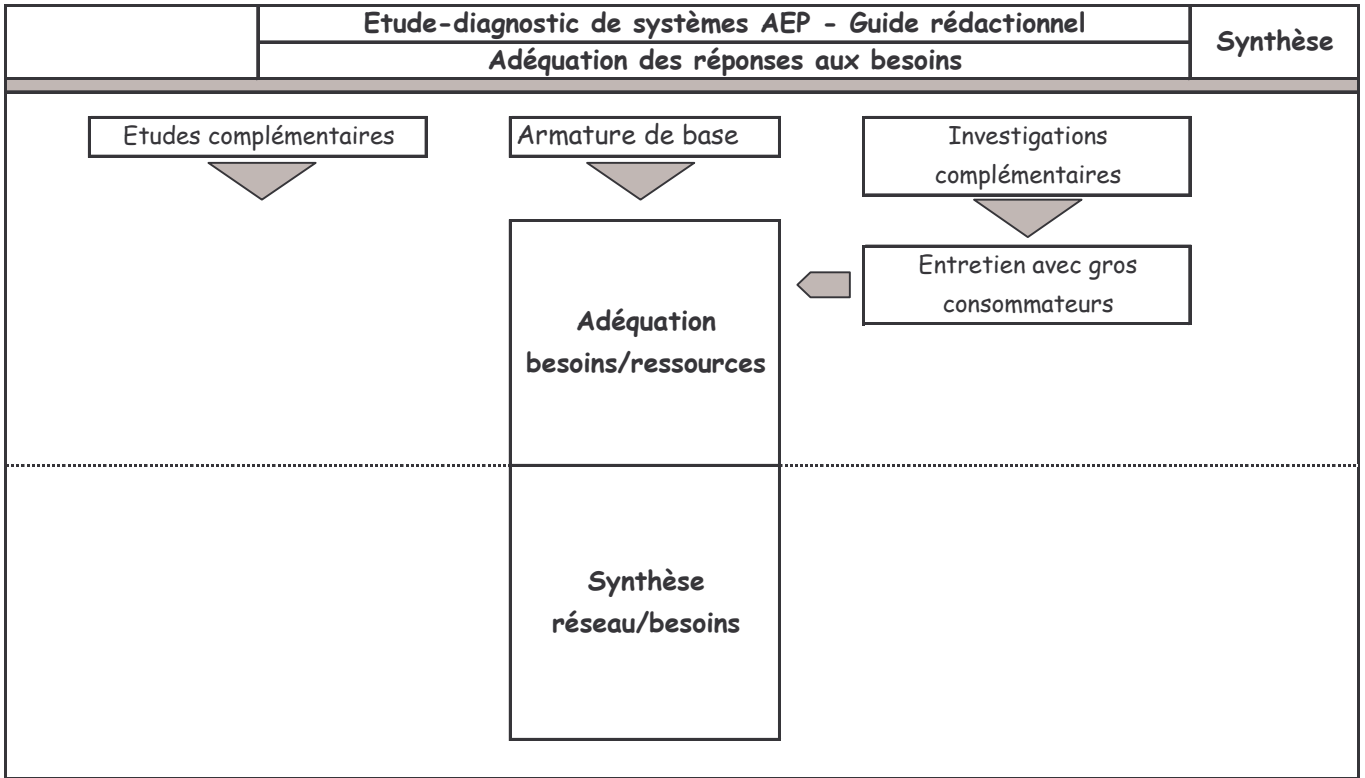
3.6.2.3 Origine des données

Les données sont celles fournies par l'exploitant et les résultats des chapitres précédents..

3.6.2.4 Spécifications du Cahier des Charges

L'adéquation des réponses aux besoins constitue un des résultats majeurs de l'étude diagnostic et doit être abordée systématiquement. L'importance du chapitre est fonction de la complexité du système d'alimentation en eau et ne dépend pas d'un choix du Maître d'Ouvrage.

	Etude-diagnostic de systèmes AEP - Guide rédactionnel	Adéquation 2
	Adéquation du système aux besoins	
Informations à rechercher		
Données de l'exploitant Chapitres précédents		
Contenu		
☞ : investigations complémentaires éventuelles		
Définition des besoins pour tous les thèmes abordés Les captages, les réservoirs, le traitement, le comptage La ressource naturelle, la qualité de l'eau La production, la consommation, le rendement Les modalités de fonctionnement, le comportement du réseau, la sécurité, les coûts Comparaison de la réponse apportée		
Investigations complémentaires possibles, selon besoins		
Pas d'investigations complémentaires		
Illustrations (selon disponibilité)		
☞ illustration indispensable		
Tableau récapitulatif		
Renvois	3.2. Description du réseau physique - 3.3. La ressource naturelle - 3.4. La production et la consommation - 3.5. Le fonctionnement 3.6.1. Adéquation du système aux besoins	



3.7 Les propositions

3.7.1 Description et contexte

Les propositions d'amélioration du système d'alimentation en eau potable seront fondées sur les résultats de l'étude précédente. Elles viseront en premier lieu les domaines où les réponses actuelles ne sont pas adaptées aux besoins exprimés d'abord aujourd'hui puis à moyen ou long terme.

Des propositions complémentaires d'optimisation pourront être décrites, afin de rendre le système d'alimentation en eau plus performant et d'une gestion plus aisée.

3.7.2 Contenu

Un tableau de synthèse reprendra les éléments essentiels du chapitre précédent 3.6.2. Chaque anomalie ou divergence entre les besoins et les réponses apportées et mise en évidence dans cette synthèse conduira à une proposition d'action, résumée dans le tableau de synthèse et argumentée par la suite.

Les propositions seront classées selon plusieurs critères :

- distinguer le type d'intervention proposée :
 - o réparations,
 - o travaux de renouvellement,
 - o travaux de renforcement nécessaires à la sécurisation actuelle
 - o travaux de renforcement nécessaires aux besoins futurs,
 - o travaux d'extension.
- distinguer les travaux communaux et intercommunaux,
- distinguer les travaux qui relèvent de l'affermage,
- classer par ordre d'urgence.

Les propositions seront décrites individuellement, avec au moins les éléments suivants.

- ① Rappel de leur classification (cf. paragraphe précédent).
- ② Rappel de l'anomalie ou du dysfonctionnement qui doit être traité.
- ③ Description technique de l'action à mener.
- ④ Conséquence attendue de l'action. Pour les actions s'intéressant spécifiquement aux ouvrages du système d'alimentation en eau potable et à leur fonctionnement, l'évaluation de l'effet des propositions pourra s'appuyer sur des simulations réalisées sur le modèle mis en œuvre au cours de l'étude (cf. chapitre 3.5.2).
- ⑤ Estimation de la durée nécessaire à la réalisation de la proposition et du délai pour constater ses effets.
- ⑥ Estimation budgétaire de la proposition.

3.7.3 Spécification du Cahier des Charges

Le Cahier des Charges devra préciser :

- si des simulations des propositions d'amélioration sont demandées,
- si une estimation budgétaire des travaux et études est demandée, avec un chiffre global ou un détail des opérations.

Les propositions	Etude-diagnostic de systèmes AEP - Guide rédactionnel	
	Propositions d'action	
Propositions		
Informations à rechercher		
Chapitres précédents Consultation d'entreprises		
Contenu		
☞ : investigations complémentaires éventuelles		
Proposition d'action pour chaque anomalie mise en évidence Classification des propositions Type d'intervention (réparation, renouvellement, extension, sécurisation, renforcement futur) Financement, responsabilité Ordre d'urgence Description individuelle Rappel de la classification Rappel de l'anomalie à l'origine Description technique de l'action à mener Description de l'effet attendu, appuyé si besoin par une modélisation mathématique Estimation des durées et de délais pour constater les effets Estimation des coûts		
Investigations complémentaires possibles, selon besoins		
Pas d'investigations complémentaires		
Illustrations (selon disponibilité)		
☞ illustration indispensable		
Tableau récapitulatif Carte de localisation des interventions Illustration des résultats de simulation		
Renvois	Tous les chapitres	

ANNEXES

- Annexe 1 - Liste des investigations complémentaires possibles

LISTE DES INVESTIGATIONS COMPLEMENTAIRES POSSIBLES

Inspection vidéo

- ➔ Chapitre 3.2.1. Les captages
- ➔ Chapitre 3.2.4. Les conduites
- préciser les caractéristiques d'un puits (profondeur, hauteur des crépines)
- préciser l'état général d'un puits
- préciser l'état des conduites

Essai de puits

- ➔ Chapitre 3.2.1. Les captages
- tracer une courbe de rabattement en fonction du débit et d'en déduire l'équation caractéristiques de l'ouvrage.

Mesures et nivellement

- ➔ Chapitre 3.2.1. Les captages
- ➔ Chapitre 3.2.2. Les réservoirs
- ➔ Chapitre 3.2.4. Les conduites
- repérer géographiquement des captages et/ou des réservoirs
- établir un schéma métré des captages
- établir un schéma métré des réservoirs avec cote du sol, du radier et du trop-plein
- trianguler pour positionner des ouvrages hydrauliques
- altimétrie du réseau

Campagne de jaugeage

- ➔ Chapitre 3.2.1. Les captages
- ➔ Chapitre 3.3.1. La ressource naturelle
- vérifier le débit d'étiage d'une source
- vérifier le débit d'étiage d'un cours d'eau

Inspection des cuves

- ➔ Chapitre 3.2.2. Les réservoirs
- vérifier l'état des cuves

Marnage des réservoirs

➔ Chapitre 3.2.2. Les réservoirs

- connaître le temps de séjour de l'eau dans les réservoirs

Analyses d'eau

➔ Chapitre 3.2.2. Les réservoirs

➔ Chapitre 3.2.3. Le traitement

➔ Chapitre 3.3.2. La qualité de l'eau

- analyses d'eau dans le réservoir
- analyses d'eau avant et après traitement
- analyses d'eau à la source
- analyses d'eau en distribution

Repérage pour localisation géographique

➔ Chapitre 3.2.4. Les conduites

- repérer les conduites d'après regards et enquête de terrain pour réaliser un plan

Détection des conduites

➔ Chapitre 3.2.4. Les conduites

- repérer les conduites pour réaliser un plan

Vérification du fonctionnement

➔ Chapitre 3.2.4. Les conduites

- préciser le fonctionnement des ouvrages hydrauliques : position d'ouverture et vérification auditive du passage effectif de l'eau à l'ouverture et de l'arrêt à la fermeture des vannes.

Visite de particuliers

➔ Chapitre 3.2.4. Les conduites

➔ Chapitre 3.2.5. Le comptage

- préciser des caractéristiques des branchements et en particulier de la présence de plomb, de manière exhaustive ou statistique.
- préciser des caractéristiques des compteurs

Prélèvement de sédiments et analyses

➔ Chapitre 3.2.2. Les réservoirs

➔ Chapitre 3.2.4. Les conduites

- vérifier la présence de dépôts et leur nature dans les réservoirs

- vérifier la présence de dépôts, leur épaisseur et leur nature dans les conduites

Recherches de fuites

➔ Chapitre 3.2.4. Les conduites

- détecter les zones où des fuites sont sensibles sur le réseau

Pose de compteurs supplémentaires

➔ Chapitre 3.2.5. Le comptage

- sectoriser le réseau

Etalonnage de compteurs

➔ Chapitre 3.2.5. Le comptage

- vérifier le sous-comptage

Essai de pompage

➔ Chapitre 3.3.1. La ressource naturelle

- déterminer les caractéristiques hydrogéologiques de l'aquifère

Mesures de niveaux piézométriques

➔ Chapitre 3.3.1. La ressource naturelle

- Etablir une carte piézométrique, avec campagne de mesures sur une extension géographique à préciser

Analyse spécifique de l'origine d'une source

➔ Chapitre 3.3.1. La ressource naturelle

- connaître le comportement et l'origine d'une source

Mesures de production journalière

➔ Chapitre 3.4.1. La production

- mesurer les volumes produits pendant une semaine, au cours d'un mois caractéristique ou d'un mois de pointe
- mesurer les volumes produits sur 24 heures

Mesures de consommation

➔ Chapitre 3.4.2. La consommation

- mesurer les volumes consommés pendant une semaine, au cours d'un mois caractéristique ou d'un mois de pointe, dans certains secteurs
- mesurer les volumes consommés sur 24 heures, dans certains secteurs

Visite des établissements publics

➔ Chapitre 3.4.2. La consommation

➔ Chapitre 3.5.4. Les coûts

- évaluer la consommation probable des établissements publics non comptabilisés
- estimer les possibilités de maîtrise de la consommation

Mesures de débit instantané

➔ Chapitre 3.4.2. La consommation

➔ Chapitre 3.5.3. La sécurité

- préciser la consommation journalière, le coefficient de pointe, la consommation de nuit par mesure des débits sur certains tronçons, en continu, pendant une journée, y compris la nuit
- préciser la consommation hebdomadaire, le coefficient de pointe hebdomadaire, par mesure des débits sur certains tronçons, en continu, pendant 7 à 15 jours
- vérifier la conformité des bornes à incendie aux normes

Mesures de pression

➔ Chapitre 3.5.2. Le comportement du réseau

➔ Chapitre 3.5.3. La sécurité

- vérifier les pressions sur le réseau, en particulier en bout de réseau
- vérifier la conformité des bornes à incendie aux normes

Mesures de rugosité

➔ Chapitre 3.5.2. Le comportement du réseau

- vérifier la rugosité des tuyaux

Mesures de chlore résiduel

➔ Chapitre 3.5.2. Le comportement du réseau

- vérifier la teneur en chlore résiduel sur le réseau, en particulier en bout de réseau.

Entretien avec les « gros consommateurs »

➔ Chapitre 3.4.2. La consommation

➔ Chapitre 3.6.1. L'adéquation besoins/ressources

- connaître les projets des « gros consommateurs en matière de consommation d'eau,
- connaître l'utilisation de l'eau par les « gros consommateurs » et la qualité requise,
- connaître les modalités d'utilisation de l'eau par les « gros consommateurs ».

- Annexe 2 -
Synthèse et exemple de base d'un
Cahier des Charges

Synthèse et exemple de base d'un Cahier des Charges pour une étude-diagnostic de système d'alimentation en eau potable

Le texte en italique correspond à un exemple de contenu pour une étude classique, sans point particulier à approfondir. Pour plus de détail, se reporter aux différents chapitres du guide.

ARTICLE 1 – OBJECTIF DE L'ETUDE

Présentation générale de la collectivité : extension, localisation de l'aire de l'étude, usagers, mode de gestion, nombre d'habitants, volumes produits ou consommés lors de la dernière année.

Structure globale du réseau, avec rappel des entités constituant le système d'alimentation en eau potable et en particulier les captages, les réservoirs, les unités de traitement et les communes desservies. Si un synoptique de fonctionnement existe, le joindre au document.

Objectif du diagnostic, mentionnant les problèmes spécifiques connus à l'origine et qui devront être étudiés plus spécifiquement et la période retenue pour l'analyse prospective.

Phasage de l'étude, composition du comité de pilotage.

ARTICLE 2 – PRESTATIONS ET OBLIGATIONS A LA CHARGE DU MAITRE D'OUVRAGE

Liste des documents disponibles auprès du Maître d'Ouvrage, date des études.

Liste des documents existants connus et disponibles auprès d'autres organismes.

Liste des plans fournis par le Maître d'Ouvrage et format (papier ou informatique).

Préciser la mise à disposition d'un agent pour la visite et les manipulations nécessaires sur le réseau.

ARTICLE 3 – CONTENU DE L'ETUDE

Article 3.1. Description physique du réseau

Décrire l'objectif de cette phase afin de mentionner clairement ce que le Maître d'Ouvrage souhaite connaître à l'issue de ce chapitre : descriptif du réseau tel qu'il est connu actuellement dans son ensemble (cas général) ou descriptif complété pour mise à jour des connaissances en ce qui concerne certains points spécifiques et préciser ces points (par exemple : plan du réseau, fonctionnement des réservoirs, précision des compteurs, constitution d'un fichier informatisé de suivi des compteurs,)

Article 3.1.1. Le ou les captages

Rappeler les points suivants :

- le nombre de captages à étudier,
- leur localisation,
- L'année de mise en service,
- s'ils ont bénéficié d'études d'implantation, d'études de fin de travaux et de définition des périmètres de protection,
- pour les sources, la fréquence des mesures de débits.

Décrire le contenu attendu de l'étude

Description des captages selon les connaissances actuelles avec en particulier :

- *visite des captages,*
- *caractéristiques techniques, schéma,*
- *appréciation de l'état général,*
- *débit d'exploitation et débit possible,*
- *estimation de l'influence des captages,*
- *historique des débits pour les sources et en particulier de l'étiage,*
- *description de l'équipement et adéquation avec leur utilisation,*
- *fonctionnement, entretien,*
- *problèmes rencontrés.*

Décrire les travaux ou investigations complémentaires à prévoir dans le cadre de l'étude et préciser le cas échéant qu'il n'y en a pas : par exemple inspection vidéo, essai de pompage ...

Article 3.1.2. Le ou les réservoirs

Rappeler le nombre de réservoirs à étudier et leur âge approximatif.

Décrire le contenu attendu de l'étude

Description des réservoirs selon les connaissances actuelles avec en particulier :

- *visite des réservoirs,*
- *caractéristiques techniques, schéma coté,*
- *appréciation de l'état général,*
- *capacités, volume incendie, adaptation aux besoins,*
- *équilibres entre les réservoirs,*
- *analyse des données de marnage sur au moins 1 semaine,*
- *fonctionnement, entretien,*
- *problèmes rencontrés.*

Décrire les travaux ou investigations complémentaires à prévoir dans le cadre de l'étude et préciser le cas échéant qu'il n'y en a pas : par exemple intervention d'un géomètre pour niveler les cotes principales, réalisation de mesures de marnage pendant 1 semaine...

Article 3.1.3. La ou les unités de traitement

Rappeler le nombre d'unités de traitement à étudier.

Décrire le contenu attendu de l'étude

Description des unités de traitement selon les connaissances actuelles avec en particulier :

- *visite des unités,*
- *type de traitement, schéma de la filière,*
- *capacités de traitement,*
- *types de rejets et destination,*

- *qualité de l'eau avant et après pour les éléments traités,*
- *fréquence des analyses,*
- *fonctionnement, entretien,*
- *problèmes rencontrés.*

Décrire les travaux ou investigations complémentaires à prévoir dans le cadre de l'étude et préciser le cas échéant qu'il n'y en a pas : par exemple analyses d'eau avant et après traitement en fixant les paramètres...

Article 3.1.4. Les conduites

Préciser les points suivants :

- les conduites concernées (exemple : toutes ou uniquement adduction ou > 80 mm...),
- si les branchements des particuliers sont inclus dans l'étude,
- les plans disponibles, la date de leur dernière mise à jour et leur format.

Décrire le contenu attendu de l'étude et le mode de rendu (plans papier, échelle, digitalisation, format informatique...)

Compléter les plans existants afin de mettre en évidence :

- *les tronçons homogènes de diamètre, de nature et d'âge,*
- *la localisation des compteurs de distribution,*
- *la localisation des gros consommateurs...,*
- *la localisation des infrastructures rattachées au réseau,*
- *la localisation des bassins de distribution...*

La mise à jour se fera sur la base documents existants auprès de l'exploitant et du conseil général (inventaire départemental) et d'une visite des infrastructures en compagnie d'un représentant de l'exploitant.

Caractéristiques du réseau, avec diagrammes récapitulant les âges, les diamètres et les matériaux.

Liste des problèmes de casse rencontrés au cours des 10 dernières années, à partir des documents disponibles auprès de l'exploitant.

Caractéristiques des ouvrages hydrauliques, avec appréciation de leur état.

Décrire les travaux ou investigations complémentaires à prévoir dans le cadre de l'étude et préciser le cas échéant qu'il n'y en a aucun : par exemple recherche de localisation des conduites par radar, enquête auprès des particuliers, intégration des branchements des particuliers avec enquête en précisant les données à rechercher (branchements au plomb...)...

Article 3.1.5. Les compteurs

Préciser si les compteurs des particuliers sont à prendre en compte.

Décrire le contenu attendu de l'étude

Localisation des compteurs de distribution,

Vérification des caractéristiques de ces compteurs (marque, type, âge, classe, diamètre) et de leur adéquation avec leur utilisation,

Taux de renouvellement des compteurs,

Problèmes rencontrés,

Estimation du sous-comptage à partir de l'âge des compteurs.

Décrire les travaux et investigations complémentaires à prévoir dans le cadre de l'étude et préciser le cas échéant qu'il n'y en a pas : par exemple étalonnage de 5 compteurs sélectionnés, visite statistiques de 10% des consommateurs, mise en place de compteurs supplémentaires....

Article 3.2. – La ressource

Décrire l'objectif de cette phase afin de mentionner clairement ce que le Maître d'Ouvrage souhaite connaître à l'issue de ce chapitre : descriptif de la ressource telle qu'elle est connue actuellement dans son ensemble (cas général) ou descriptif et compléments pour mise à jour des connaissances en ce qui concerne certains points spécifiques et préciser ces points : vérifier les possibilités futures de captages complémentaires, ou vérifier si la ressource n'est pas surexploitée, rechercher l'origine de teneurs excessives dans l'eau de certains paramètres physico-chimiques...

Article 3.2.1. La ressource naturelle

Rappeler le nombre de ressources exploitées : 1 aquifère ou 1 aquifère et 2 cours d'eau...

Décrire le contenu attendu de l'étude.

Nature des terrains concernés, et géométrie des réservoirs,

Caractéristiques hydrogéologiques connues et supposées,

Ecoulement connu ou probable des eaux, influences locales,

Historique des débits pour les sources ou les eaux de surface et en particulier des périodes d'étiage.

Décrire les travaux ou investigations complémentaires à prévoir dans le cadre de l'étude et préciser le cas échéant qu'il n'y en a pas : par exemple étude détaillée de l'origine de la source, avec traçage à l'appui, étude comparée des débits de la source avec la pluviométrie et les débits du cours d'eau voisin, essai de pompage dans un puits...

Article 3.2.2. La qualité de l'eau

Préciser les points suivants :

- si des problèmes de qualité récurrents sont rencontrés, et pour quels paramètres,
- s'il existe des mélanges d'eau de diverses origines avant distribution,
- le nombre de points de mesures existants et sur combien d'années les analyses sont disponibles,
- l'échelle doit se faire l'étude : à la ressource, aux réservoirs ou par secteurs d'approvisionnement.

Décrire le contenu attendu de l'étude

Qualité générale et éventuellement pour certains paramètres spécifiques de l'eau à la source et commentaires,

Qualité générale et éventuellement pour certains paramètres spécifiques de l'eau en distribution et commentaires,

Historique sur 5 ans au moins, pour les paramètres à préciser,

Vérification de l'adéquation des prélèvements et analyses

Problèmes rencontrés.

Décrire les travaux et investigations complémentaires à prévoir dans le cadre de l'étude et préciser le cas échéant qu'il n'y en a pas : par exemple prélèvements et analyses d'eau à la source pour une analyse complète de type première adduction, étude spécifique de recherche de l'origine d'une contamination, étude des mélanges d'eau à la distribution...

Article 3.3. – La production et la consommation

Décrire l'objectif de cette phase afin de mentionner clairement ce que le Maître d'Ouvrage souhaite connaître à l'issue de ce chapitre : descriptif des chiffres de production et consommation pour une bonne connaissance de la gestion (cas général) ou descriptif avec compléments en ce qui concerne certains points spécifiques et préciser ces points : mise en évidence des périodes de pointe, recherche de fuites, mise en évidence d'une sectorisation avec zones largement pourvues et zones mal desservies, meilleure compréhension de la consommation et de son évolution...

Article 3.3.1. La production

Préciser les points suivants :

- les enregistrements disponibles (nombre de compteurs, fréquence et historique des données),
- si l'analyse doit se faire globalement ou par secteur ou par réservoir...

Décrire le contenu attendu de l'étude

Volumes annuels achetés et vendus,

Production annuelle et évolution sur 5 ans,

Production mensuelle et évolution sur une année caractéristique ou sur 5 ans,

Déduction de la production journalière de pointe, et des chiffres caractéristiques (moyennes, minimum, maximum),

Répartition par ressource,

Production future.

Description des travaux et investigations complémentaires à prévoir dans le cadre de l'étude et préciser le cas échéant qu'il n'y en a pas : par exemple mesures de production journalière avec mise en place d'un compteur...

Article 3.3.2. La consommation

Préciser les points suivants :

- les enregistrements disponibles (nombre de compteurs, fréquence et historique des données),
- si l'analyse doit se faire globalement ou par secteur ou par type de consommateurs,
- les différents types de consommateurs à considérer,
- si les « gros consommateurs » doivent faire l'objet d'une analyse spécifique. Si oui, mentionner le nombre de ces consommateurs, si possible leur nom, et si l'enquête peut se faire par questionnaire ou obligatoirement par visite,
- si les utilisations d'eau par le service public doivent être décrites et le cas échéant si ces services publics doivent être visités, avec estimation des volumes consommés en cas d'absence de compteur.

Décrire le contenu attendu de l'étude

Description des consommateurs et évolution sur 5 ans (nombre, structure, abonnés),
Liste des consommations non comptabilisées et estimation des volumes consommés,
Différentiation des consommateurs par volumes consommés. Production mensuelle et évolution sur une
année caractéristique ou sur 5 ans,
Consommation annuelle et évolution sur 5 ans,
Consommation mensuelle et évolution sur une année caractéristique ou sur 5 ans,
Déduction du jour de pointe et des chiffres caractéristiques (moyennes, minimum, maximum),
Répartition par secteurs ou par type de consommateur,
Consommation future.

Description des travaux et investigations complémentaires à prévoir dans le cadre de l'étude et préciser le cas échéant qu'il n'y en a pas : par exemple mesures de consommation journalière avec mise en place d'un compteur...

Article 3.3.3. Le rendement

Préciser si l'analyse doit se faire globalement ou par secteur, par période ou encore par type de consommateur.

Décrire le contenu attendu de l'étude

Calculs des rendements,
Calculs des indices linéaires,
Evolution dans le temps, sur 5 ans,
Commentaire sur les pertes.

Description des travaux et investigations complémentaires à prévoir dans le cadre de l'étude et préciser le cas échéant qu'il n'y en a pas : par exemple pré-sectorisation et recherche des fuites.....

Article 3.4. – Le fonctionnement

Décrire l'objectif de cette phase afin de mentionner clairement ce que le Maître d'Ouvrage souhaite connaître à l'issue de ce chapitre : descriptif du fonctionnement général du système (cas général) ou descriptif avec compléments en ce qui concerne certains points spécifiques et préciser ces points : mise en évidence des dysfonctionnements, mise en évidence des secteurs présentant des problèmes de pression, analyse de la vulnérabilité du réseau et de la ressource en particulier...

Article 3.4.1. Les modalités de fonctionnement et de gestion

Préciser s'il s'agit d'une simple synthèse du fonctionnement de chaque entité ou si une analyse spécifique doit être prévue.

Décrire le contenu attendu de l'étude

Rappel de l'organisation générale du système, avec synoptique de fonctionnement,
Rappel des modalités de fonctionnement de chaque entité et du mode d'acquisition des données,
Modalités d'entretien de chaque entité,
Mode de gestion du système.

Description des travaux et investigations complémentaires à prévoir dans le cadre de l'étude et préciser le cas échéant s'il n'y en a pas : par exemple étude plus détaillée avec descriptif du contenu (personnel affecté, qualifications et fonctions, moyens matériels, gestion journalière, coûts...)

Article 3.4.2. Le comportement

Préciser les points suivants :

- si une modélisation mathématique doit être envisagée,
- les conduites, le domaine et les ouvrages concernés,
- si une différenciation doit être faite par type de consommateur,
- si une formation du personnel à l'utilisation du modèle doit être prévue.

Décrire le contenu attendu de l'étude

Description de la répartition des :

- *débits dans les conduites,*
- *pressions existantes*
- *teneurs en chlore résiduel,*
- *liste des problèmes rencontrés,*
- *identification des zones présentant des problèmes.*

Description des travaux et investigations complémentaires à prévoir dans le cadre de l'étude et préciser le cas échéant s'il n'y en a pas : par exemple mesures de pressions sur le réseau et en combien de points, mesures de chlore résiduel et en combien de points...

Article 3.4.3. L'analyse des risques

Préciser les points suivants :

- les entités qui devront faire l'objet d'une analyse des risques (les captages uniquement ou les captages et les conduites ou l'ensemble du réseau...),
- les inventaires des secours à réaliser (interconnexions existantes, interconnexions possibles, ressources de secours...),
- les situations de crises à envisager et si une simulation doit les appuyer,
- si un protocole d'alerte doit être établi et sous quelle forme (sur papier ou sous SIG...),
- si l'analyse se fera après décision du comité de pilotage pour le choix des situations à envisager.

Décrire le contenu attendu de l'étude

Vulnérabilité des captages, à partir des études existantes et d'une visite du site,

Etat de la protection actuelle et vérification du respect des prescriptions,

Interconnexions existantes, secteurs concernés et capacités en débits et pressions,

Simulation des interconnexions possibles,

Etat de la sécurité incendie avec liste des bornes à incendie, localisation sur plan et adéquation aux normes, à partir des données de suivi existantes,

Moyens existants pour remédier à un problème de casse,

Simulation d'une casse sur une conduite majeure.

Description des travaux et investigations complémentaires à prévoir dans le cadre de l'étude et préciser le cas échéant s'il n'y en a pas : par exemple mesures du couple pression/débit sur toutes les bornes à incendie, étude de dangers sur l'ensemble du réseau....

Article 3.4.4. Les coûts

Préciser si le coût doit simplement être rappelé ou faire l'objet d'une analyse détaillée,

Préciser si les moyens de réduire les coûts doivent être envisagés.

Décrire le contenu attendu de l'étude

Rappel du coût de l'eau et de sa décomposition à partir de compte rendu d'exploitation

Article 3.5. – L'adéquation entre les réponses apportées et les besoins exprimés

Décrire l'objectif de cette phase afin de mentionner clairement ce que le Maître d'Ouvrage souhaite connaître à l'issue de ce chapitre : synthèse des résultats obtenus afin de disposer d'un état des lieux complet et de préciser les points où des actions devront être menées.

Article 3.5.1. Adéquation besoins/ressources

Préciser si une analyse prospective doit être faite et sur combien de temps

Préciser sur quoi doit se baser l'analyse prospective : données démographiques, données du PLU, rencontre des gros consommateurs...

Décrire le contenu attendu de l'étude

Définition des besoins actuels et futurs,

Définition des ressources actuelles et futures, en considérant les capacités des captages et leur qualité,

Vérification de l'adéquation, globale et pour les jours de pointe.

Article 3.5.2. Adéquation du système par rapport aux besoins

Décrire le contenu attendu de l'étude

Comparer les caractéristiques de chaque entité analysée aux besoins décrits au cours de l'étude et apprécier son adéquation,

Etablir un tableau récapitulatif.

Article 3.6. – les propositions

Décrire l'objectif de cette phase afin de mentionner clairement ce que le Maître d'Ouvrage souhaite connaître à l'issue de ce chapitre : proposer des solutions aux problèmes mis en évidence au cours de l'étude

Préciser les points suivants :

- si des simulations doivent appuyer les propositions, cet aspect pouvant faire l'objet d'un choix ultérieur, selon le phasage de l'étude,
- le nombre de propositions qui doivent être chiffrées dans l'offre.

Décrire le contenu attendu de l'étude

Pour chaque anomalie constatée, proposer une solution adaptée,

Distinguer le type d'intervention (réparation, renouvellement, renforcement, travail communal, intercommunal, d'affermage),

Classer par ordre d'urgence,

Pour chaque proposition, décrire techniquement l'action et la conséquence attendue,

Estimer la durée de réalisation et le délai pour constater les effets,

Estimer le budget.

ARTICLE 4 – LES REUNIONS

Préciser le nombre de réunions prévues et leur type : réunion de travail ou réunion de présentation aux élus, avec préparation nécessaire.